

## Luxstat wireless control 79-050



### Anvendelse

Luxstat wireless control er en del af konceptet Luxstat wireless lysstyringssystem.

Luxstat wireless control styrer trådløst lyset i LED armaturer, der er forsynet med Servodan trådløs Luminare control.

Lyset i LED armaturerne kan styres iht. indfaldent dagslys, og der kan indgå en eller flere trådløse bevægelsessensorer i styringen samt trådløse tryk for manuel betjening, såsom tænd/sluk og dæmp af belysning.

Via tilbehør Luxstat Cut-off control 1-10V, type 79-210 er der også mulighed for at styrer lysarmaturer via 1-10V

Luxstat wireless lysstyringssystem placeres decentralt i de enkelte lokaler. Systemet er baseret på trådløs kommunikation, så der er et minimum af fortrådning.

Alle trådløse betjeningstryk er af en type, der ikke behøver hverken spændingsforsyning eller batteri.

Idriftsætning foretages via letanvendelig Windows idriftsætningssoftware.

Via basis idriftsætningssoftware er der mulighed for at vælge forskellige applikationer:

- Manuel tænd/sluk af alt belysning via tryk, automatisk sluk via bevægelsessensor.
- Automatisk tænd/sluk af alt belysning via bevægelsessensor, mulighed for manuel tænd/sluk og dæmp via tryk.
- Manuel tænd/sluk individuelt af 3 tændinger, automatisk sluk af alle 3 tændinger via bevægelsessensor.
- Manuel tænd/sluk individuelt af 3 tændinger, automatisk sluk individuelt af hver tænding via tre stk. bevægelsessensor, placeret i respektivt område for hver tænding.

Via Service idriftsætningssoftware er der mulighed for at vælge yderlige applikationer, samt ændre parametre:

- Få neddæmpet belysning i områder (areal), hvor bevægelsessensor ikke registrer aktivitet.
- Mulighed for at få individuel applikation i op til 5 arealer.

### Funktion

Styring af Servodan LED dagslysarmaturer, forsynet med Luminare controler type 79-150

F.eks:

Styring af bredspektret dynamisk LED-belysning.

Manuel tænd/sluk via trådløst tryk f.eks. type 76-926, automatisk sluk via trådløs bevægelsessensor.

Med belysningen tændt og trådløst betjeningstryk type 76-925 i stilling automatik vil belysningen blive styret iht. det indfaldne dagslys. I takt med stigende dagslysfald dæmpes lyset i lokalet til indstillet lysniveau. Er der tilstrækkeligt med lysindfald i de enkelte zoner, slukker belysningen i den pågældende zone. En lysensor styrer alle 3 zoner.

Lyset tændes altid via tryk og slukker automatisk efter en forudbestemt periode, når bevægelsessensoren ikke registrerer bevægelse i dækningsområdet.

Mulighed for manuel tænd, sluk og dæmp via trådløst 4-tryk f.eks. type 76-925.

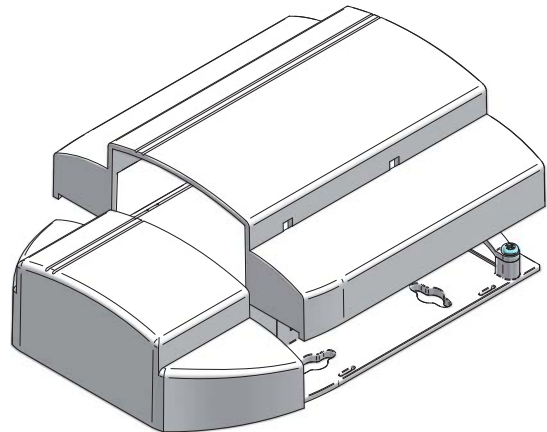
LED armatur er af typen, der indeholder farvede lysdioder, og kan dermed frembringe bredspektret dynamisk dagslys.

### Montering

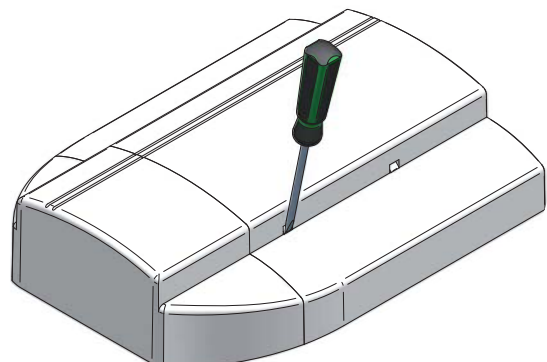
Løft coveret af Luxstat wireless control og monter enheden ved hjælp af monteringshullerne.

For tilslutning se tilslutningsdiagram på næste side.

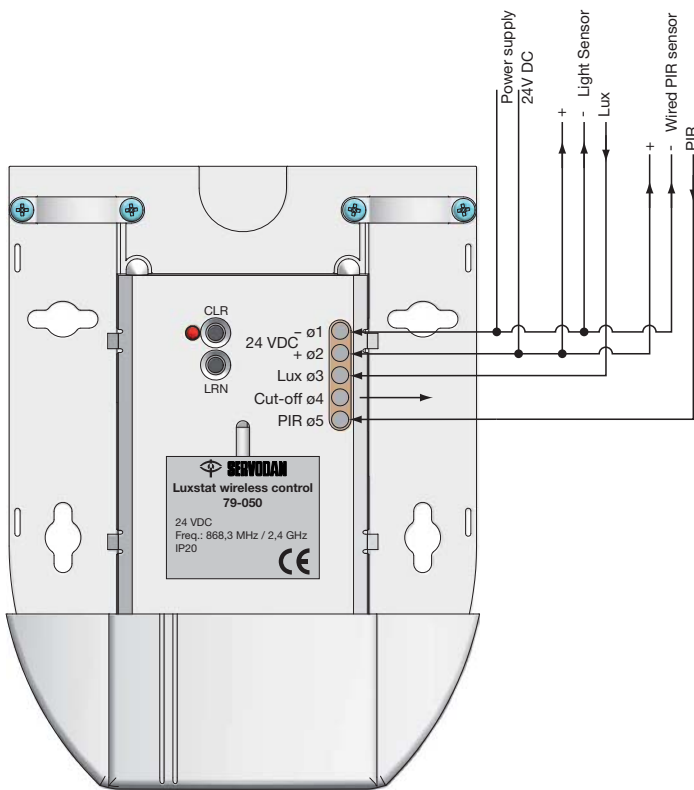
Luk enheden ved at "klikke" cover på enheden.



For at fjerne coveret igen, løsne de 4 "låse" og løfte coveret af.

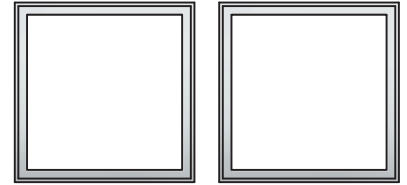
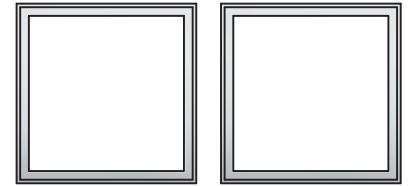
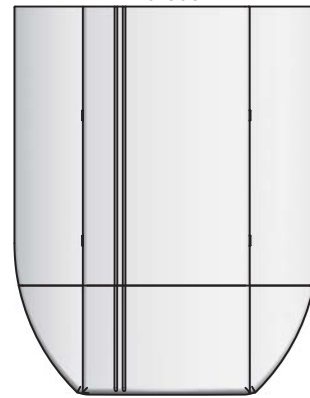
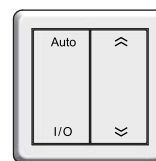
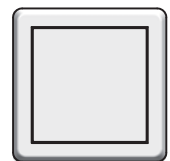


## Tilslutning



## System

 Lyssensor  
43-197

 LED Armatur  
f.eks. 25-000

 Bevægelsessensor  
41-380

 Luxstat wireless control  
79-050

 Trådløs tryk T/S - Dæmp  
f.eks. 76-925

 Trådløs tryk T/S  
f.eks. 76-926


## Teknisk data

### Indgang:

Forsyningsspænding..... 24VDC

Effektforbrug..... 1 VA

### Udgang:

Terminal for cut-off signal

Belastning..... max. 40mA

### Performance:

 Modtager..... EnOcean RCM 130,  
standard protocol  
868MHz og trådløs 2,4GHz

Sender..... Trådløs 2,4GHz

Transmission (frit felt)..... 50 meter

 LED indikator..... For modtaget  
"learn" signal.

Kapslingsgrad..... IP 20

Isolationsklasse..... Klasse II

Omgivelsestemperatur..... -5°C...+50°C

### Godkendelse:


 EnOcean-godkendelse..... Se [www.servodan.dk](http://www.servodan.dk)

## Tilbehør

Luxstat wireless control..... Type 79-050

Luxstat wireless luminar control..... Type 79-150

Desk control..... Type 79-200

Luxstat Cut-off control 1-10V..... Type 79-210

Luxstat wireless remote..... Type 79-920

Luxstat USB-stick..... Type 79-930

Power Supply (control)..... Type 79-980

Lyssensor..... Type 43-197

Bevægelsessensor..... Type 41-380

Tryk f.eks. .... Type 76-925/926

Se produktdata for de enkelte komponenter.

## Luxstat wireless control 79-050



### Use

The Luxstat wireless control is part of the Luxstat wireless lighting control system concept. The Luxstat wireless control, controls the light level wirelessly in LED luminaires which are equipped with the Servodan wireless Luminaire control system. The light level in the LED luminaires can be controlled in relation to incoming daylight. This may include one or more wireless movement sensors for the control operation, as well as wireless pushbuttons for manual operation such as switching on/off and dimming the lighting. The Luxstat Cut-off control 1-10 V accessory, type 79-210, also provides an option for controlling light fittings via 1-10 V.

The Luxstat wireless lighting control system is installed locally in the individual rooms. The system is based on wireless communication, thereby requiring minimal wiring. All the wireless pushbuttons are of the same type and do not require either a voltage supply or batteries. You can implement the system via an easy-to-use Windows start-up software application.

You can select various applications using this basic start-up software:

- Use the pushbutton to switch on/off all the lighting manually. It switches off automatically via the movement sensor.
- Use the movement sensor to switch on/off all the lighting automatically, with the option of switching it on/off manually and dimming it using the pushbuttons.
- Individually switch on/off three lights manually; switch off all three lights automatically via a movement sensor.
- Individually switch on/off three lights manually; each light is automatically switched off individually via the three movement sensors installed in the relevant area for each light.

You have the option to choose other applications and change parameters using the Service start-up software:

- Dim the lighting in areas where the movement sensor does not detect any activity.
- You can install the individual application in up to five areas.

### Function

Controlling the Servodan LED daylight luminaires, equipped with Luminaire Controller, type 79-150.

Example:

Controlling broad-spectrum, dynamic LED lighting. Switching on/off type 76-926 manually using the wireless pushbutton; automatically switched off via the wireless movement sensor. With the lighting on and the wireless pushbutton type 76-925 in position, the lighting will be controlled automatically in relation to the incoming daylight. As the amount of incoming daylight increases, the light in the room is dimmed to the specified light level. If the incoming daylight is adequate in each zone, the lighting turns off in the relevant zone.

One light sensor controls all three zones.

The light is always switched on via the pushbutton and switches off automatically after a preset period, when the movement sensors do not detect movement in the area covered.

You can switch on/off and dim the lighting manually via a wireless 4-pushbutton, e.g. type 76-925

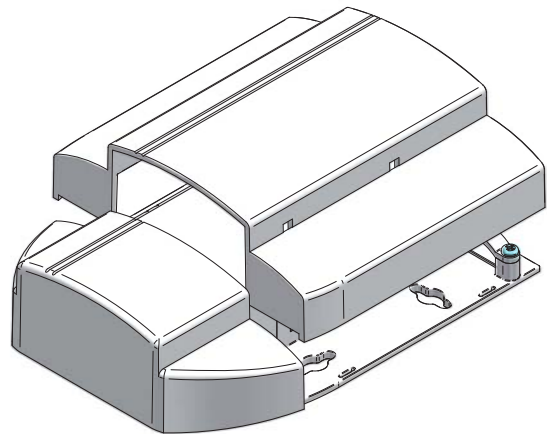
The LED luminaires can also include coloured LEDs, thereby providing a broad range of dynamic daylight.

### Fitting

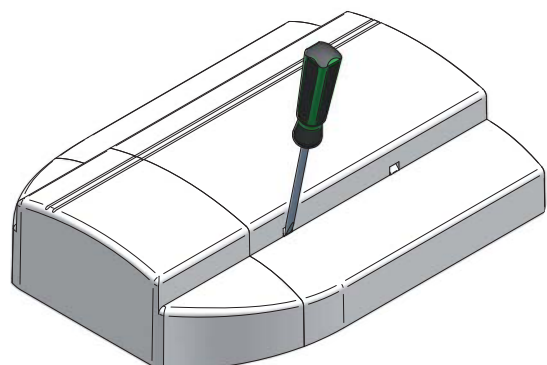
Remove the Luxstat wireless control's cover and fit the unit using the installation holes.

Refer to the connection diagram on the next page to see how to connect the unit.

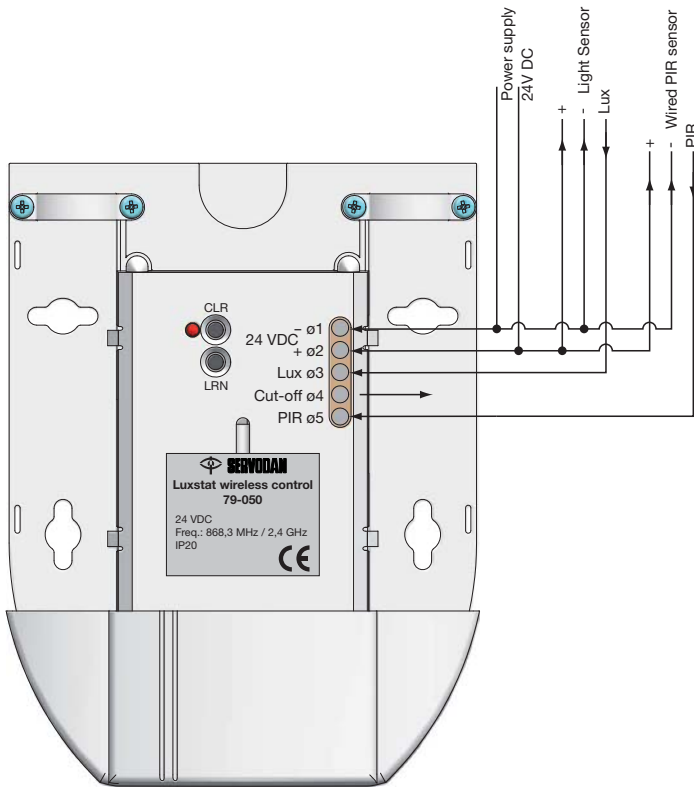
Close the unit by snapping the cover back on.



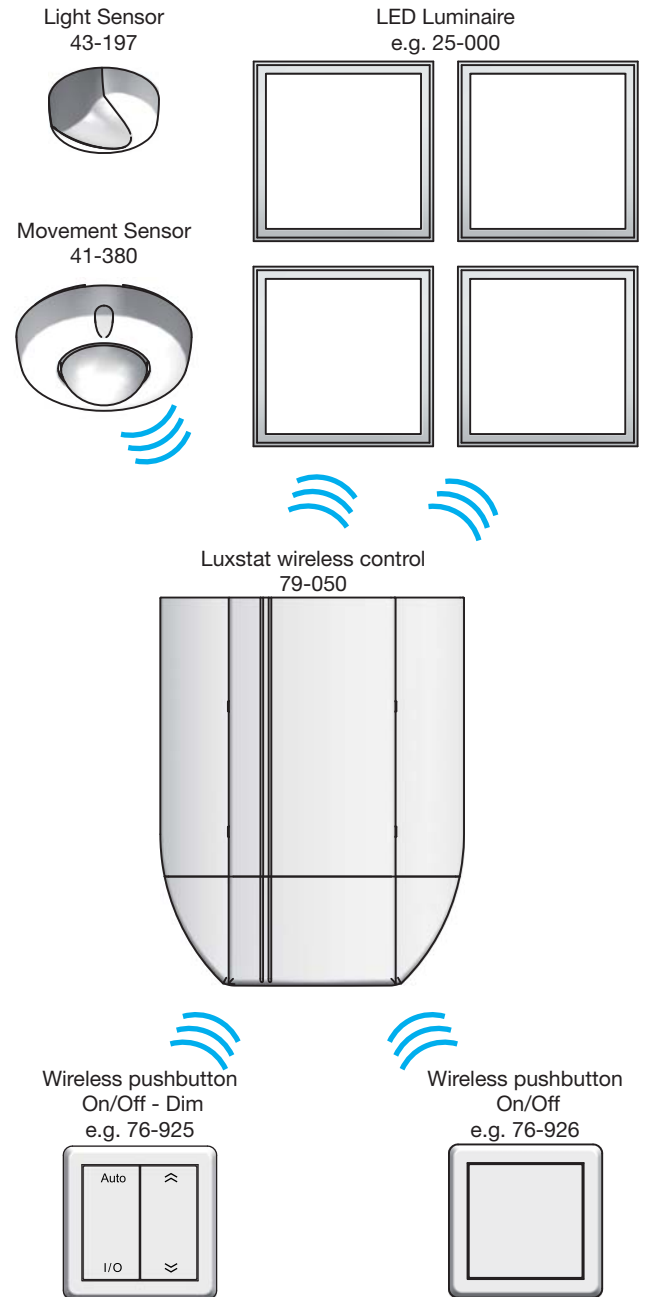
To remove the cover again, loosen the four "locks" and lift the cover off.



## Connection



## System



## Technical data

**Input:**

Supply voltage..... 24 VDC  
 Power consumption ..... 1 VA

**Output:**

Terminal for cut-off signal  
 Load ..... max. 40 mA

**Performance:**

Receiver..... EnOcean RCM 130,  
 standard protocol  
 868 MHz and wireless 2.4

GHz

Transmitter..... Wireless 2.4 GHz  
 Transmission (free field)..... 50 metres  
 LED indicator..... For received  
 "learn" signal

Enclosure class ..... IP 20  
 Insulation class..... Class II  
 Ambient temperature..... -5°C to +50°C

**Approval:**



EnOcean approval..... See [www.servodan.dk](http://www.servodan.dk)

## Accessories

Luxstat wireless control..... Type 79-050  
 Luxstat wireless luminar control..... Type 79-150  
 Desk control ..... Type 79-200  
 Luxstat Cut-off control 1-10V..... Type 79-210  
 Luxstat wireless remote..... Type 79-920  
 Luxstat USB-stick ..... Type 79-930  
 Power Supply (control)..... Type 79-980  
 Light sensor..... Type 43-197  
 Movement sensor..... Type 41-380  
 Push button e.g..... Type 76-925/926

For more information on each product , see product data.

## Luxstat wireless control 79-050



### Anwendung

Luxstat wireless control gehört zum Konzept Luxstat wireless Beleuchtungsregelungssystem.

Luxstat wireless regelt drahtlos das Licht in LED-Armaturen, die mit Servodans drahtloser Luminare control ausgestattet sind. Das Licht der LED-Armaturen lässt sich je nach Tageslichteinfall regeln. Außerdem können ein oder mehrere drahtlose Bewegungsmelder, Drucktasten für Handbedienung wie z. B. Ein/Aus und Dämpfung der Beleuchtung einbezogen werden. Über das Zubehör Luxstat Cut-off control 1-10V, Typ 79-210, lassen sich Beleuchtungsarmaturen auch über 1-10V regeln.

Das Luxstat wireless Beleuchtungsregelungssystem wird dezentral in den einzelnen Räumen angebracht. Das System beruht auf drahtloser Kommunikation mit einem Mindestmaß an Verkabelung. Alle drahtlosen Bedientasten sind so ausgelegt, dass sie weder Stromversorgung noch Batterie benötigen. Die Inbetriebnahme erfolgt durch eine einfach anzuwendende Windows Inbetriebnahme-Software.

Über die Basis-Inbetriebnahme-Software lassen sich verschiedene Anwendungen wählen:

- Manuelles Ein- und Ausschalten der gesamten Beleuchtung auf Tastendruck, automatisches Ausschalten über Bewegungsmelder.
- Automatisches Ein- und Ausschalten der gesamten Beleuchtung über Bewegungsmelder, Ein/Aus von Hand und Dämpfung mit Taste möglich.
- Manuelles Ein- und Ausschalten von drei Leuchtquellen, automatisches Ausschalten aller drei Leuchtquellen über Bewegungsmelder.
- Manuelles Ein- und Ausschalten von drei Leuchtquellen, automatisches Ausschalten jeder einzelnen Leuchtquelle durch drei Bewegungsmelder im Bereich der jeweiligen Leuchtquelle.

Über die Service-Inbetriebnahme-Software können weitere Anwendungen gewählt und Parameter geändert werden:

- Dämpfung der Beleuchtung in Bereichen (Flächen), wo der Bewegungsmelder keine Aktivität erkennt.
- Individuelle Einstellungen in bis zu fünf Bereichen möglich.

### Funktion

Regelung von Servodan LED Tageslichtarmaturen mit Luminare Controller Typ 79-150

Z. B.:

Regelung einer breitspektralen dynamischen LED-Beleuchtung. Manuelles Ein- und Ausschalten über drahtlose Drucktaste z. B. Typ 76-926, automatisches Ausschalten über drahtlosen Bewegungsmelder.

Bei eingeschalteter Beleuchtung und mit drahtloser Bedientaste Typ 76-925 in Automatik-Stellung wird die Beleuchtung nach dem Tageslichteinfall geregelt. Mit zunehmendem Tageslichteinfall wird das Licht im Raum auf das eingestellte Lichtniveau abgeregelt. Reicht der Lichteinfall in den einzelnen Zonen aus, so erlischt die Beleuchtung in der betreffenden Zone. Ein Lichtsensor regelt alle drei Zonen.

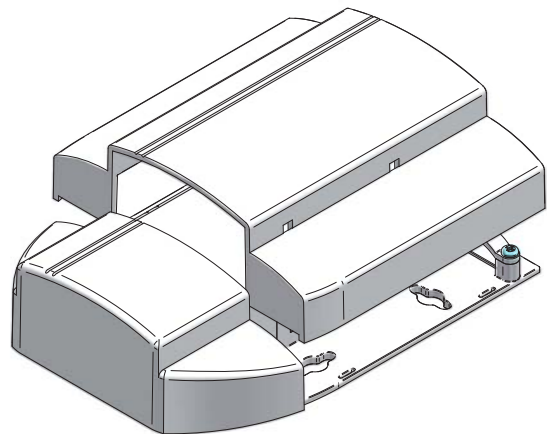
Das Licht wird stets durch Drucktaste eingeschaltet und erlischt automatisch nach einer vorgegebenen Zeit, wenn die Bewegungsmelder keine Bewegung im Überwachungsbereich erkennen. Manuelles Ein- und Ausschalten und Dämpfung über 4-Druck-Tasten - z. B. Typ 76-925 - möglich.

Die LED-Armatur ist mit farbigen Leuchtdioden ausgestattet und erzeugt daher breitspektrales dynamisches Tageslicht.

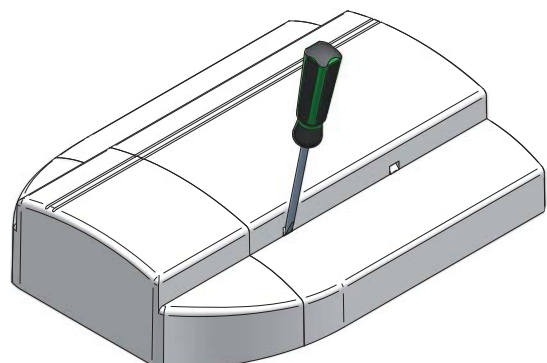
### Montage

Den Deckel von der Luxstat wireless Control abheben und die Einheit mit Hilfe der Montageöffnungen montieren.

Für den Anschluss siehe Diagramm auf der nächsten Seite. Die Einheit durch "Festklicken" des Deckels schließen.

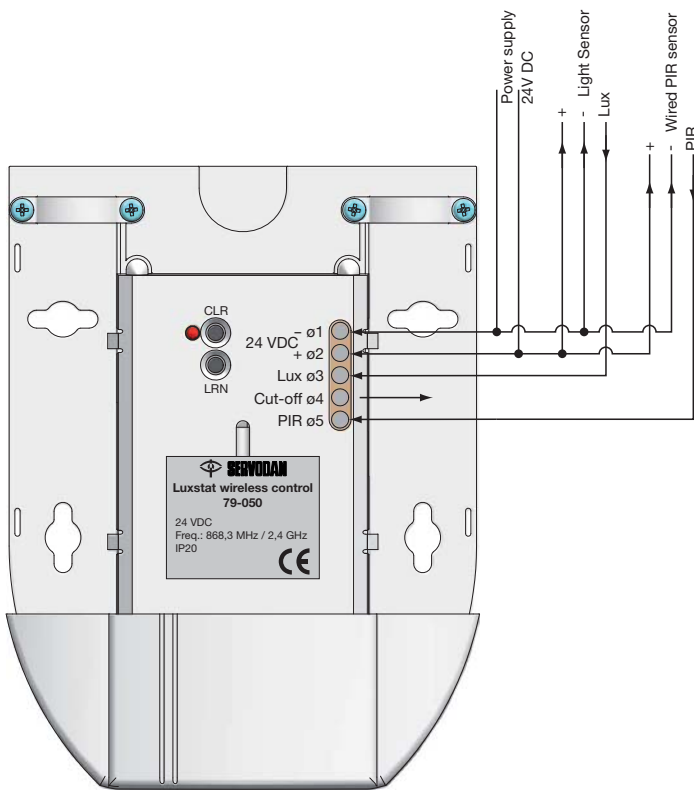


Um den Abdeckung wieder abzunehmen, die 4 Verschlüsse lösen und den Abdeckung abheben.

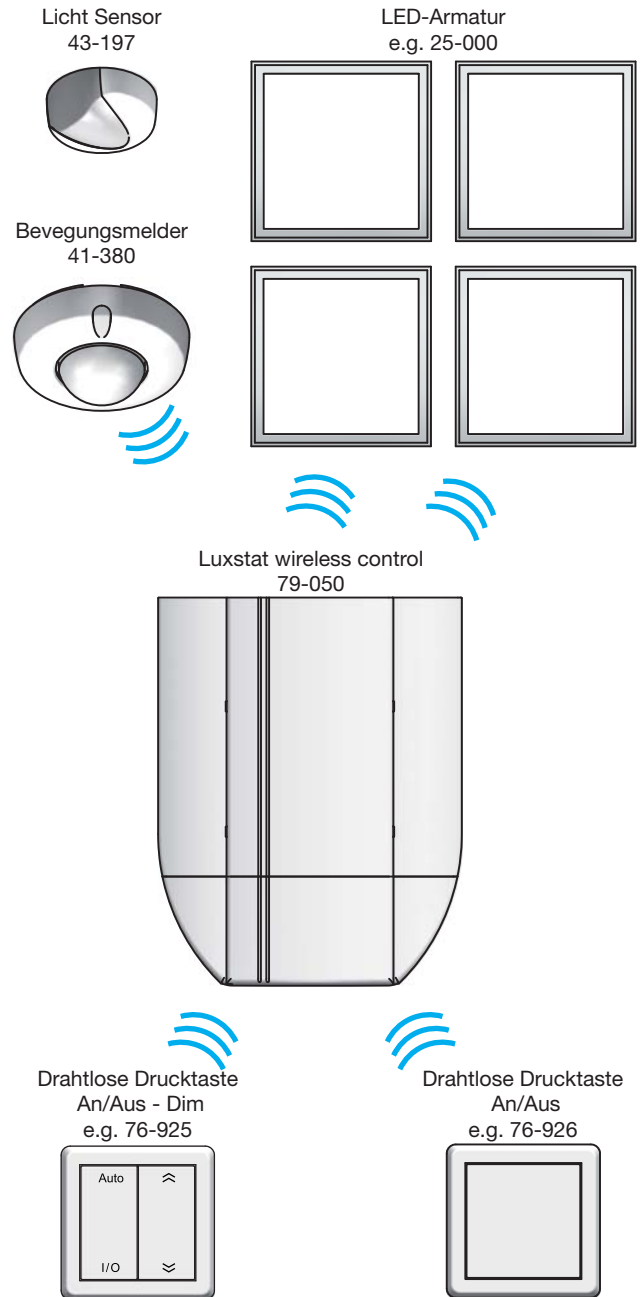




## Anschluss



## System



## Technische Daten

### Input:

Versorgungsspannung..... 24VDC

Leistungsaufnahme ..... 1 VA

### Output:

Klemme für Cut-off-Signal

Belastung ..... max. 40mA

### Leistung:

Empfänger ..... EnOcean RCM 130,  
Standardprotokoll  
868MHz und drahtlos, 2,4GHz

Sender ..... Drahtlos 2,4GHz

Reichweite (freies Feld) ..... 50 m

LED-Anzeige..... für empfangenes  
"Learn"- Signal.

Schutzart ..... IP 20

Isolationsklasse ..... Klasse II

Umgebungstemperatur ..... -5°C...+50°C

### Zulassung:



EnOcean-Zulassung..... Siehe [www.servodan.dk](http://www.servodan.dk)

## Zubehör

Luxstat wireless control.....	Type 79-050
Luxstat wireless luminar control.....	Type 79-150
Desk control .....	Type 79-200
Luxstat Cut-off control 1-10V.....	Type 79-210
Luxstat wireless remote.....	Type 79-920
Luxstat USB-stick .....	Type 79-930
Power Supply (control) .....	Type 79-980
Light sensor.....	Type 43-197
Movement sensor.....	Type 41-380
Push button e.g.....	Type 76-925/926

For more information on each product , see product data.

## Luxstat wireless control 79-050



### Utilisation

La commande sans fil Luxstat wireless control fait partie du concept de commande sans fil de l'éclairage Luxstat wireless. Luxstat wireless commande sans fil les luminaires à LED munis du dispositif sans fil Luminare Control de Servodan. L'éclairage des luminaires à LED peut être piloté en fonction de la luminosité naturelle, et il est possible d'intégrer un ou plusieurs détecteurs de mouvements sans fil dans le dispositif de commande, ainsi que des poussoirs sans fil pour une commande manuelle, notamment pour allumer et éteindre l'éclairage ainsi qu'en régler l'intensité. Avec l'accessoire de commande de coupure Luxstat Cut-Off control 1-10V, type 79-210, il est également possible de commander les luminaires par l'intermédiaire du système de commande de l'éclairage à LED de 1 à 10 V installé de manière décentralisée dans les différents locaux. Ce système est basé sur une communication sans fil, ce qui réduit au minimum le câblage. Tous les poussoirs sans fil sont d'un type ne nécessitant ni tension d'alimentation, ni pile. La mise en service s'effectue à l'aide d'un logiciel à cet effet exploité sous Windows, très simple.

Le logiciel de mise en service permet de sélectionner différentes applications :

- Allumage et extinction manuels de tout l'éclairage à l'aide de poussoirs, extinction automatique à l'aide d'un détecteur de mouvements.
- Allumage et extinction automatiques de tout l'éclairage à l'aide d'un détecteur de mouvements, possibilité d'allumage et d'extinction manuels ainsi que de réglage manuel de l'intensité à l'aide de poussoirs.
- Allumage et extinction manuels de trois séries de luminaires de manière séparée, extinction automatique des trois séries de luminaires à l'aide du détecteur de mouvements.
- Allumage et extinction manuels de manière séparée de trois séries de luminaires, extinction automatique séparée de chaque série de luminaires à l'aide de trois détecteurs de mouvements placés dans la zone respective de chaque série de luminaires.

Grâce au logiciel de mise en service ("Service"), il est possible de sélectionner des applications supplémentaires ainsi que de modifier des paramètres :

- Atténuer l'éclairage dans les zones où le détecteur de mouvements ne détecte aucune activité.
- Possibilité d'applications distinctes dans 5 zones au maximum.

### Mode de fonctionnement

Commande de luminaires "lumière naturelle" à LED Servodan, équipés de la commande Luminare Control type 79-150.

Par exemple :

Commande d'éclairage dynamique à LED à large spectre.

Allumage et extinction manuels à l'aide de poussoirs sans fil, par exemple de type 76-926, extinction automatique à l'aide du détecteur de mouvements sans fil.

Lorsque l'éclairage est allumé et que les poussoirs de commande sans fil de type 76-925 sont en position automatique, l'éclairage sera piloté en fonction de la luminosité naturelle. A mesure que la luminosité naturelle augmentera, l'éclairage dans le local sera atténué conformément au niveau paramétré. Si la luminosité naturelle pénétrant dans les différentes zones est suffisante, l'éclairage s'éteint dans la zone concernée.

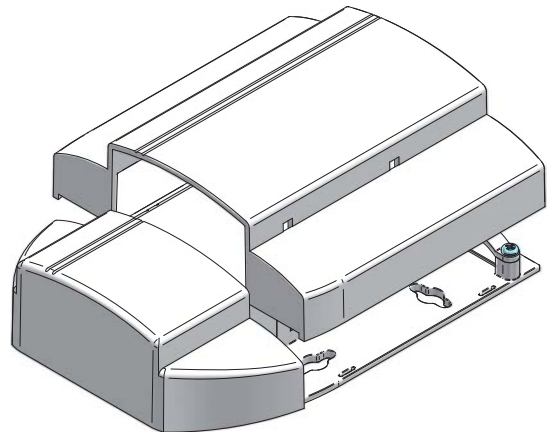
Un détecteur de luminosité commande l'ensemble des 3 zones. L'éclairage doit toujours être allumé à l'aide de poussoirs et s'éteint automatiquement à l'issue d'une durée prédéfinie lorsque le détecteur de mouvements ne détecte aucun mouvement dans la zone couverte. Possibilité d'allumage, d'extinction et de réglage de l'intensité de manière manuelle à l'aide du poussoir sans fil à 4 touches, par exemple de type 76-925.

Les luminaires à LED sont du type comportant des diodes électroluminescentes colorées et peuvent donc créer une lumière naturelle dynamique à large spectre.

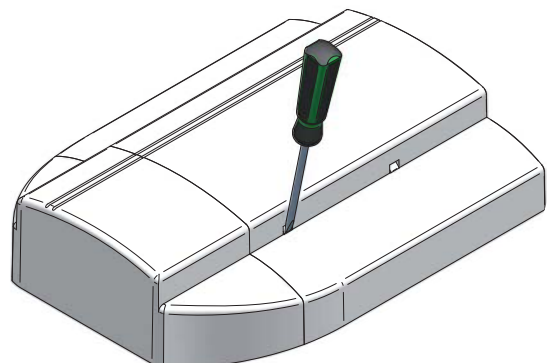
### Montage

Soulever le couvercle du Luxstat wireless Control et installer l'appareil grâce aux orifices de montage.

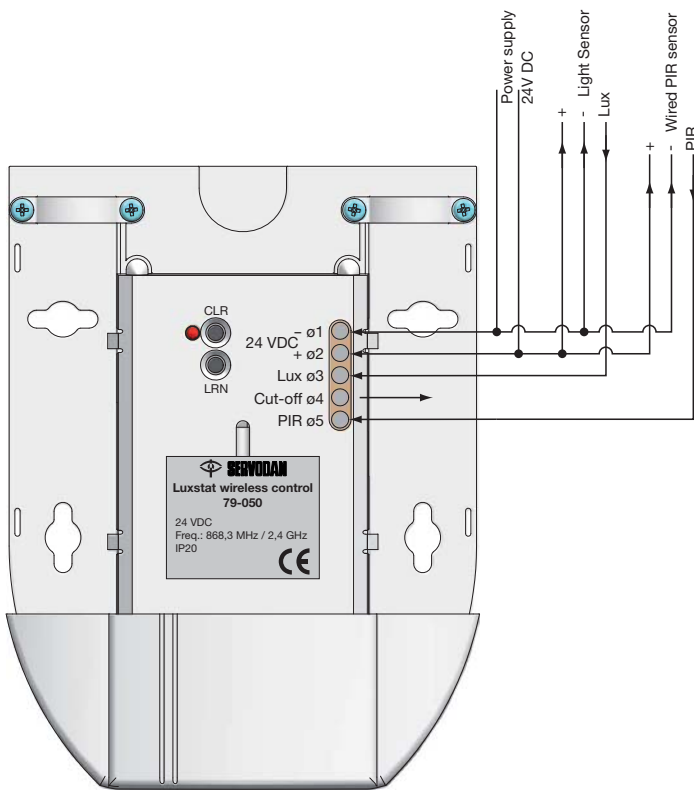
Pour le raccordement, voir le schéma de câblage à la page suivante. Refermer l'appareil en cliquant le couvercle dessus.



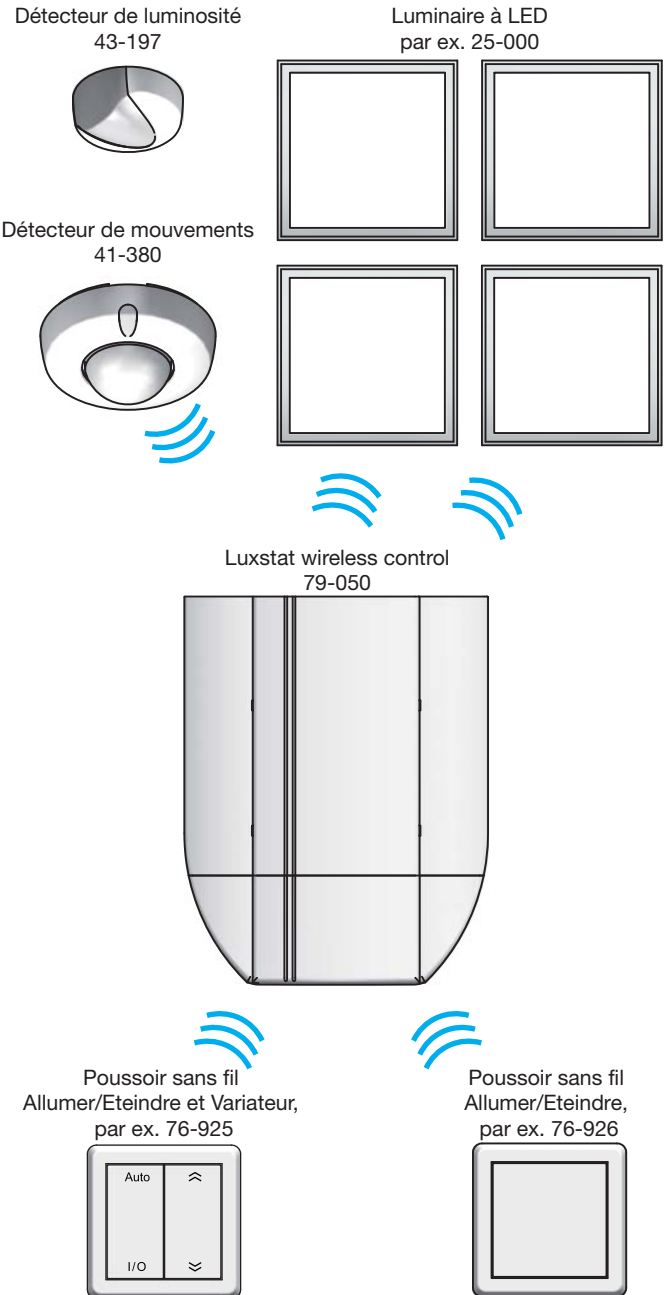
Pour ôter le couvercle, desserrer les 4 "verrous" et soulever le couvercle.



## Raccordement



## Système



## Caractéristiques techniques

### Entrée :

Tension d'alimentation..... 24 V cc

Consommation ..... 1 VA

### Sortie :

Borne de signal de coupure

Charge ..... max. 40 mA

### Performance :

Récepteur ..... EnOcean RCM 130, protocole standard 868 MHz et sans fil 2,4 GHz

Emetteur ..... Sans fil 2,4 GHz

Transmission (en terrain découvert)... 50 mètres

Indication LED ..... Pour réception du signal de reconnaissance ("learn").

Classe d'étanchéité ..... IP 20

Classe d'isolation ..... Classe II

Température ambiante..... -5°C à +50°C

### Homologation :



Homologation EnOcean ..... Voir [www.servodan.dk](http://www.servodan.dk)

## Accessoires

Luxstat wireless control.....	Type 79-050
Luxstat wireless luminaire control.....	Type 79-150
Desk control .....	Type 79-200
Luxstat Cut-off control 1-10V.....	Type 79-210
Luxstat wireless remote.....	Type 79-920
Luxstat USB-stick .....	Type 79-930
Power Supply (control).....	Type 79-980
Light sensor.....	Type 43-197
Movement sensor.....	Type 41-380
Push button e.g.....	Type 76-925/926

For more information on each product , see product data.