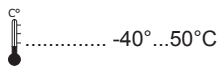
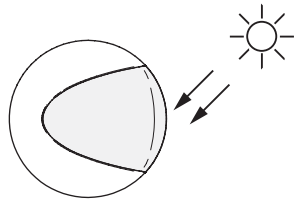
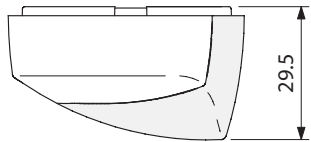
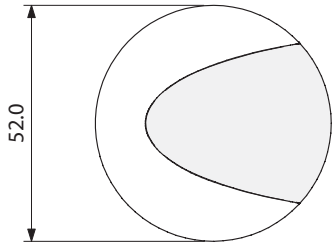




Light Sensor 43-195



IP 20

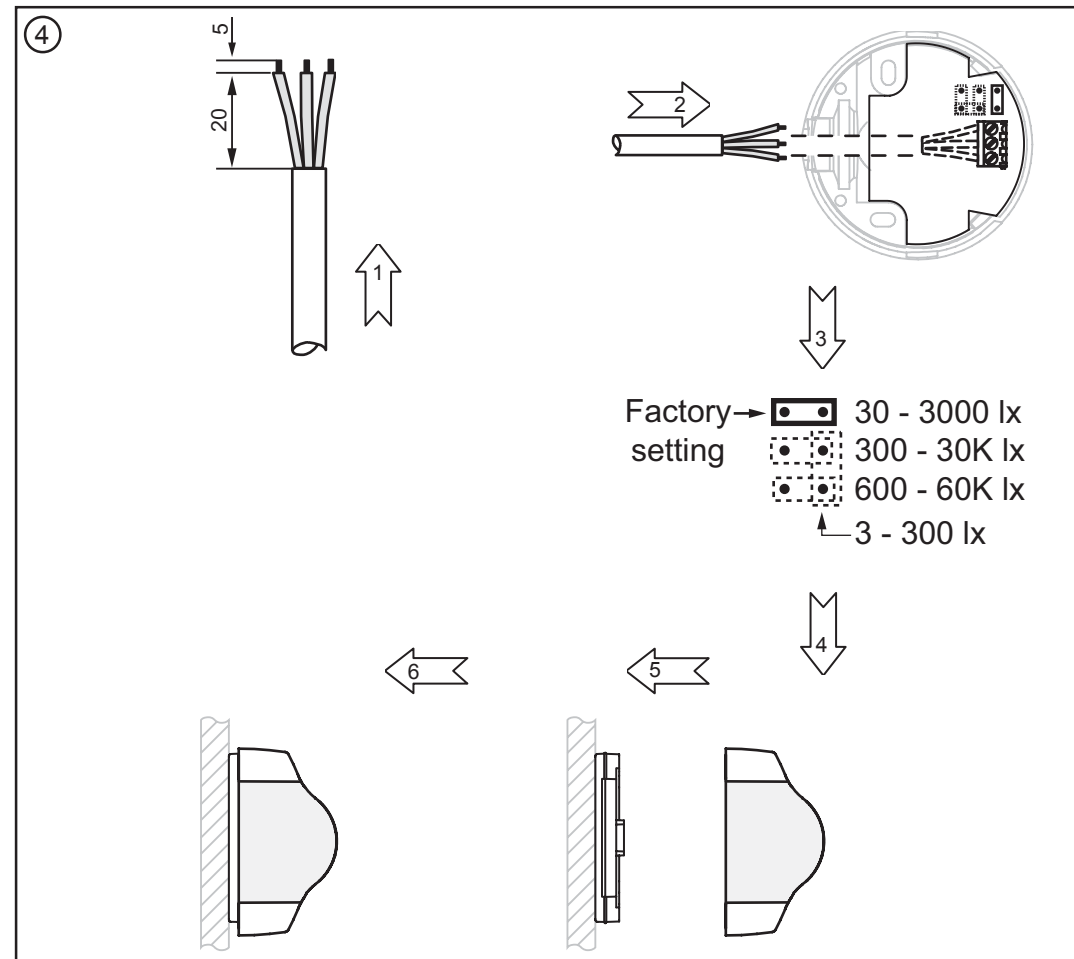
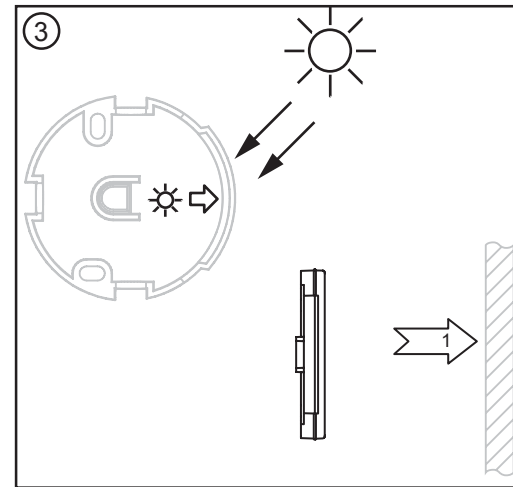
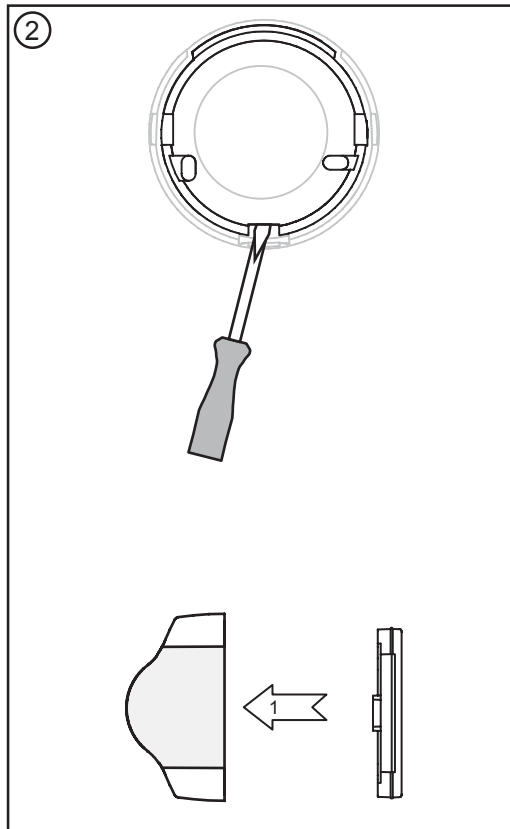
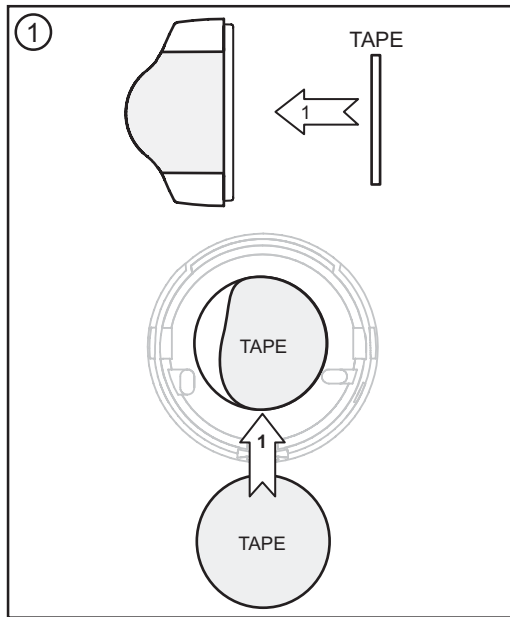
Advarsel: Indbygning og montering af elektriske apparater må kun foretages af aut. elinstallatør.

Warning: Installation and assembly of electrical equipment must be carried out by qualified electricians.

Achtung: Einbau und Montage elektrischer Geräte dürfen nur durch Elektrofachkräfte erfolgen.

Avertissement : L'installation et le montage d'appareils électriques doivent exclusivement être exécutés par un électricien agréé.

SERVODAN A/S . DK 6400 SØNDERBORG
TELEFON 74 42 47 26 . TELEFAX 74 42 40 35



43V195_03_R2_040207TCL1131

