

## Tilstedeværelsessensor 360°, 1-10 V, 41-351



### Anvendelse

Tilstedeværelsessensor 360° 1-10 V består af en samlet enhed der indeholder både styring af 1 x 1-10 V udgang, PIR, lyssensor samt indbygget IR modtager. Alle eksterne enheder såsom stærkstrømstryk og lysarmaturer tilsluttes direkte til tilstedeværelsessensor, der placeres direkte på loftet.

Tilstedeværelsessensor kan installeres og fungerer med fabriksindstillinger. For optimal regulering af lyset anbefales det, at tilpasse indstillinger af tilstedeværelsessensor til det aktuelle lokale (lys behov).

Dette udføres via IR fjernbetjening type 41-922 (tilbehør).

### Installation

#### Montering:

Tilstedeværelsessensor 360° 1-10 V er beregnet til montering direkte på loft.

1. Underlaget monteres på loft og tilsluttes iht. tilslutningsdiagram **Fig 4**.
2. Sensordelen trykkes op i klemrækken i underlaget og sikringsskruen (Combislot) monteres.
3. Tilstedeværelsessensor 360° 1-10 V indstilles og testes iht. **Fig. 5**
4. Sensorens afdækning monteres.

Principskitse se **Fig. 7**

1-10 V udgang og tryk skal udføres som stærkstrømsinstallation.

### Idriftsætning

#### Via Potentiometer Lux:

1. Indstil DIP switch 1 i stilling ON.
2. Drej potentiometer til minimum (blå LED blinker) drej derefter til maksimum (afvent blå LED blink) og efterfølgende til minimum (grøn LED blinker).
3. Sensor tænder lyset i zone 1, hvorefter der reguleres til maksimum lysniveau, lyset i zone 1 dæmpes og slukkes, for efterfølgende at tænde igen iht. aktuel setpunkt (potentiometer Lux).
4. Indstil herefter ønsket setpunkt på potentiometer Lux, efter 30 sek. overføres indstilling i sensor.

#### Via fjernbetjening type 41-922 (tilbehør), fabriksindstilling:

1. Indstil DIP switch 1 i stilling OFF (fabriksindstilling).
2. Tryk tast "Lock/unlock" for at låse sensor op (tryk 3 gange) sensor kvitterer med grøn blink fra LED.
3. Tryk på tast "Learn in".
4. Sensor tænder lyset i zone 1, hvorefter der reguleres til maksimum lysniveau, lyset i zone 1 dæmpes og slukkes.
5. Tryk tast "Lock/unlock" for at låse sensor.
6. Sensor vil nu fungere med fabriksindstilling.

#### Via fjernbetjening type 41-922 (tilbehør), individuel setpunkt og kalibrering zone 1:

For at opnå det mest optimale udbytte af den installerede sensor, anbefales det, at der foretages en indjustering/indstilling med fjernbetjeningen.

#### Indstilling af sensoren med kalibrering (sweep):

Fjernbetjening Trin Beskrivelse

1. DIP switch 1 skal være i stilling Off (fabriksindstilling)

**"Lock/unlock"** 2. Tryk tasten "lock/unlock" (3 gange) for at låse sensoren op.

Sensoren kvitterer med et grønt blink.

**"Learn in"**

3. Tryk tasten "Learn in".

4. Sensor tænder lyset på maksimum (2 minutter – for opvarmning af lysrør), den grønne LED blinker mens denne proces foregår. Når den grønne LED slukker, starter kalibreringen af sensoren (sweep):

Lyset dæmpes trinvis og slukkes.

5. Når kalibreringen er afsluttet tænder den røde LED.

6. Placer et luxmeter i bordhøjde ca. 85cm over gulv og under sensoren.

#### Reference 1

7. Via tasterne "Set 1 -" og "Set 1 +" indstilles nu 1. reference punkt. Indstil med så lavt et niveau som opnåeligt og så tæt på de angivne faste værdier som muligt. Følg værdierne på luxmeteret. Eksempel 150 lux.

8. Tryk på den tast, der ligger tættest på referencepunktet. I dette eksempel: "Time1 -10 / 150lx" tasten.

9. Når tasten trykkes, slukker den røde LED og den blå LED tænder som kvittering for, at værdien er forstået.

#### Reference 2

10. Via "Set 1 -" og "Set 1 +" indstilles nu 2. reference punkt. For at opnå den bedste regulering, kan dette punkt med fordel være identisk med det ønskede lux niveau. Følg værdierne på luxmeteret. Eksempel 320 lux.

I dette eksempel ønskes 320 lux, den værdi er ligger tættest på er 300 lux.

Derfor indstilles 2. reference punkt til 300 lux.

11. Tryk på den tast, der ligger tættest på 2. reference punkt.

I dette eksempel "Time2 -1 / 300lx" tasten.

12. Når tasten trykkes, slukker den blå LED og den grønne LED tænder som kvittering for, at værdien er forstået.

#### Setpunkt

13. Nu skal det ønskede lux niveau i bordhøjde angives. Dette gøres ved at trykke på den tast, der ligger tættest på ønsket niveau. Eksempel 300 lux.

I dette eksempel ønskes 300 lux, og derfor trykkes der på tasten "Time2 -1 / 300lx"

**Drift**

14. Den grønne LED slukker som kvittering for, at værdien er forstået.
15. Tryk tasten "lock/unlock" (1 gang) for at låse sensoren og skifte til driftstilstand.

**Ændring af ønsket setpunkt lux (uden at foretage kalibrering/sweep)****"Lock/unlock"**

1. Tryk taste "lock/unlock" (3 gange) for at låse sensoren op. Sensoren kvitterer med et grønt blink.
2. Tryk taste "Ref."
3. Den røde LED tænder
4. Placer et luxmeter i bordhøjde ca. 85cm over gulv og under sensoren.

**Reference 1**

5. Via tasterne "Set 1 -" og "Set 1 +" indstilles nu 1. reference punkt. Indstil med så lavt et niveau som opnåeligt og så tæt på de angivne faste værdier som muligt. Følg værdierne på luxmeteret. Eksempel 150 lux.
6. Tryk på den tast, der ligger tættest på reference punktet. I dette eksempel: "Time1 -10 / 150lx" tasten.
7. Når tasten trykkes, slukker den røde LED og den blå LED tænder som kvittering for, at værdien er forstået.

**Reference 2**

8. Via "Set 1 -" og "Set 1 +" indstilles nu 2. referencepunkt. For at opnå den bedste regulering, kan dette punkt med fordel være identisk med det ønskede lux niveau. Følg værdierne på luxmeteret. Eksempel 320 lux.  
I dette eksempel ønskes 320 lux, den værdi er ligger tættest på er 300 lux.  
Derfor indstilles 2. referencepunkt til 300 lux.
9. Tryk på den tast, der ligger tættest på 2. referencepunkt.  
I dette eksempel "Time2 -1 / 300lx" tasten.
10. Når tasten trykkes, slukker den blå LED og den grønne LED tænder som kvittering for, at værdien er forstået.

**Setpunkt**

11. Nu skal det ønskede lux niveau i bordhøjde angives. Dette gøres ved at trykke på den tast, der ligger tættest på ønsket niveau.  
Eksempel 300 lux.  
I dette eksempel ønskes 300 lux og derfor trykkes der på tasten "Time2 -1 / 300lx"
12. Den grønne LED slukker som kvittering for, at værdien er forstået.

**Drift**

13. Tryk tasten "lock/unlock" (1 gang) for at låse sensoren og skifte til driftstilstand.

**Fejlmuligheder.**

Kalibrering (sweep):

Den røde LED blinker kontinuerligt.

Mulige årsager:

- Der er for lidt dagslys (sensoren ser for lidt dagslys).
- Der er for meget dagslys, således at sensor er gået i mætning.
- Der ses for lidt ændring i kunstlys (sensoren ser for lidt af kunstlyset).
- Dagslys har ændret sig for meget under kalibreringen.

Fejlrettelse:

- Forsøg endnu en kalibrering – trin 3.
- Tryk tasten "lock/unlock" (1 gang). Sensoren låses (de gamle indstillinger bevarer).

Indstillingen af reference 1:

Den røde LED blinker kortvarigt og derefter forbliver den røde LED at være tændt.

Mulige årsager:

- Der er for lidt dagslys (sensoren ser for lidt dagslys).
- Dagslys har ændret sig for meget under indstillingen.

Fejlrettelse:

- Forsøg endnu en indstilling – fra trin 7/8.
- Tryk tasten "lock/unlock" (1 gang). Sensoren låses (og de gamle indstillinger bevarer).

Indstillingen af reference 2:

Den røde LED blinker kortvarigt og derefter forbliver den blå LED at være tændt.

Mulige årsager:

- Der er for lidt dagslys (sensoren ser for lidt dagslys).
- De to referencepunkter er ens.
- Der er for lille forskel på kunstlysniveauet ved de to referencepunkter.
- Dagslys har ændret sig for meget under indstillingen.

Fejlrettelse:

- Forsøg endnu en indstilling – fra trin 10/11.
- Tryk tasten "lock/unlock" (1 gang). Sensoren låses (og de gamle indstillinger bevarer).

**More information visit [www. Servodan.com](http://www.Servodan.com)**

**Ordliste****App. Man:**

Applikation manuel, manuel tænd og sluk via tryk, automatisk sluk via tilstedeværelsessensor, eller lysniveau.

**App. Auto:**

Applikation automatik, automatisk tænd og sluk via tilstedeværelsessensor, lysniveau afhængig.

**Setpoint:**

Ønsket lysniveau (lux) i bordhøjde.

Indstilles via Lux potentiometer eller via IR fjernbetjening Set1.

**Off delay:**

Udkoblingstid før tilstedeværelsessensor slukker belysningen.

Indstilles via Time potentiometer eller via IR fjernbetjening Time 1.

**Orienteringsbelysning:**

Såfremt PIR ikke registrere aktivitet, off delay er udløbet og der ikke er tilstrækkeligt dagslys, dæmpes belysningen ned til indstillet niveau "Level 2", efter indstillet tid "Time 2" slukker belysningen helt.

## Tekniske data

### Indgang:

Forsyningsspænding ..... 230 V AC 50Hz +/- 10%  
Effektforbrug (standby) ..... 0,2 W (uden lysarmaturer).  
 $\phi L_1$  ..... L  
 $\phi N$  ..... N

### Stærkstrømstryk:

$\phi L_1$  ..... I  
 $\phi I_1$  ..... I

### Udgang:

Relæ ..... NO, 230 V,  $\mu$  10 A  
Belastning:  
Lysrør ukompenseret ..... 1200 VA  
Max. kompensations-kapacitet ..... 140  $\mu$ F  
Max. indkoblingsstrøm ..... 165 A / 20 m sek.

### Performance:

Udgangssignal ..... 1-10 V / max. 10 mA  
Tidsområde ..... 1 - 60 min  
Luxområde ..... 50 - 1500 lux  
Orienteringsbelysning niveau ..... 5 - 100 %  
Orienteringsbelysning tid ..... 0 - 60 min, uendelig  
Kapslingsgrad ..... IP 20  
Isolationsklasse ..... KL. I  
Omgivelsestemp. .... -5°C +50°C

### Godkendelse:

CE iht. .... EN 60669-2-1

## Tilbehør

IR Remote (fjernbetjening) ..... Type 41-922  
IR user remote (bruger fjernbetjening).. Type 77-921

## Indstilling

### Fabriksindstillinger:

Applikation ..... App. Man  
Setpoint ..... 300 lux  
Hysteres for setpoint ..... 20 %  
Orienteringsbelysning niveau ..... 5 %  
Orienteringsbelysning tid ..... 1 min  
Off delay (Time) ..... 10 min.  
Indstilling af Lux og Time ..... Via IR fjernbetjening

### LED indikeringer:

Grøn LED blinker ved aktivering af stærkstrømstryk eller IR fjernbetjening.

Når der trykkes på fjernbetjeningen og den Grøn LED ikke kvitterer selvom sensoren er i indstillingsmode, så er man allerede i min. eller maks. af indstillingsområdet.

Blå LED er tændt, når testmode er valgt.

Rød LED blinker ved PIR aktivitet, når sensoren er i test mode.

### Manuel dæmp via stærkstrømstryk:

Når dæmperfunktion har været aktiveret, skal belysningen slukkes for efterfølgende at blive tændt, og dermed igen fungere med dagslysstyring (iht. indbygget lysensor).

## Funktion App. Man

Manuel, Fabriksindstilling

### Funktionsbeskrivelse:

#### Loftbelysning

Via et stærkstrømstryk tændes og slukkes dagslysstyring. Lyset kan tændes, når der er behov for lys iht. indstillet parameter. Belysningen vil så længe tilstedeværelsessensor registrerer aktivitet, blive reguleret op/ ned iht. indstillede parametre. I takt med stigende dagslysfald dæmpes lyset i lokalet, således, at indstillet minimum lysniveau opnås. Er der tilstrækkeligt med lysindfald, dæmpes belysningen til minimum og efter 60 sek. slukkes belysningen (Cut-off funktion, spændingen til HF-ballasterne slukkes). Lyset slukker automatisk efter en forudbestemt periode, når tilstedeværelsessensor ikke registrerer aktivitet i dækningsområdet.

#### Dæmp af belysning

Via langt tryk på stærkstrømstryk kan belysningen reguleres ned/op.

Manuel overstyring via IR fjernbetjening.

## Funktion App. Auto

Der skal anvendes en IR fjernbetjening (tilbehør) for at vælge App. Auto.

### Funktionsbeskrivelse:

#### Loftbelysning

Når tilstedeværelsessensor registrerer aktivitet, og der er behov for lys, tænder belysningen automatisk. Belysningen vil så længe tilstedeværelsessensor registrerer aktivitet, blive dagslysstyret iht. indstillede parametre. I takt med stigende dagslysfald dæmpes lyset i lokalet, således at indstillet minimum lysniveau opnås. Er der tilstrækkeligt med lysindfald, dæmpes belysningen til minimum og efter 60 sek. slukkes belysningen (Cut-off funktion, spændingen til HF-ballasterne slukkes). Lyset slukker automatisk efter en forudbestemt periode, når tilstedeværelsessensor ikke registrerer aktivitet i dækningsområdet.

#### Manuel sluk af belysning

Anvendes der et stærkstrømstryk vil et kort tryk slukke belysningen. Efter en blokeringsperiode på ca. 10 sek. er PIR igen klar til automatisk tænd.

#### Dæmp af belysning

Via langt tryk på stærkstrømstryk kan belysningen reguleres ned/op.

Manuel overstyring via IR fjernbetjening.

## Fjernbetjening

### Indstilling/Funktioner via IR fjernbetjeningen (tilbehør):

Via IR fjernbetjening er der mulighed for manuel tænd/sluk og dæmp, vælge yderligere applikation, udføre test samt ændre parametre.

#### **On og Off:**

Belysningen tændes og slukkes manuelt uanset lysniveau samtidigt.

#### **Dim up og Dim down:**

Belysningen reguleres manuelt samtidigt.

#### **Automatik:**

Styring fungerer iht. valgt applikation.

#### **Test:**

Gå – test, test af detekteringsområde ved aktivering af indbygget tilstedeværelsessensor, lyssensor har ingen funktion.

Returnerer automatisk til drift efter 5 minutter.

#### **Parametre:**

Valg imellem applikation **Man** og **Auto**.

**Reset** parametre til fabriksindstillinger.

Indstilling af ønsket belysningsniveau i via **Set 1**.

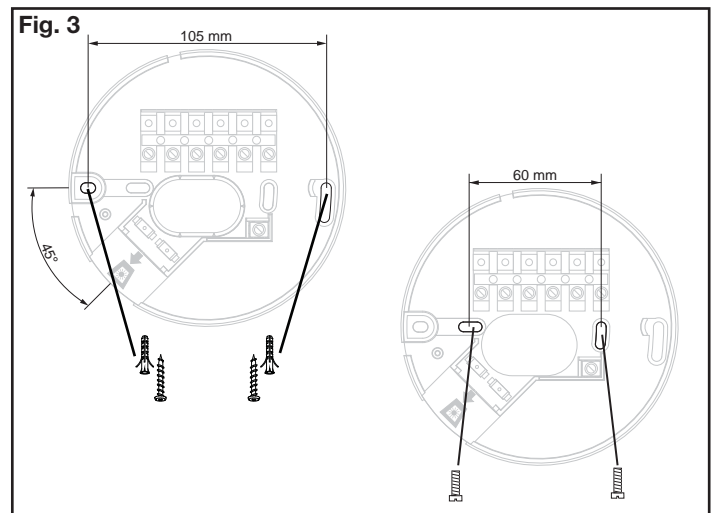
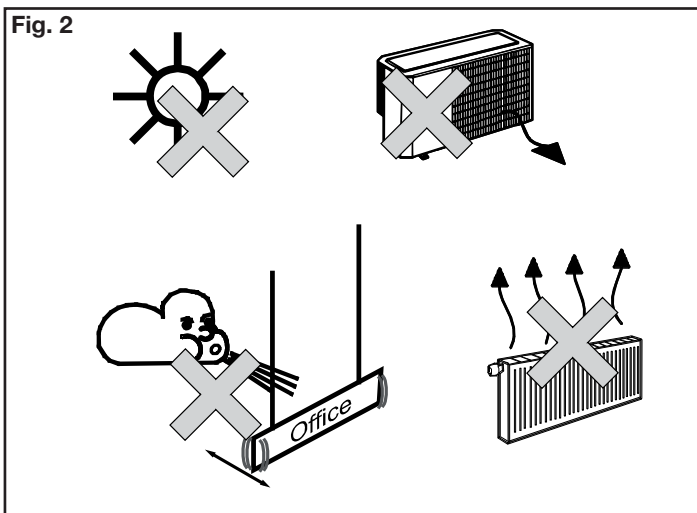
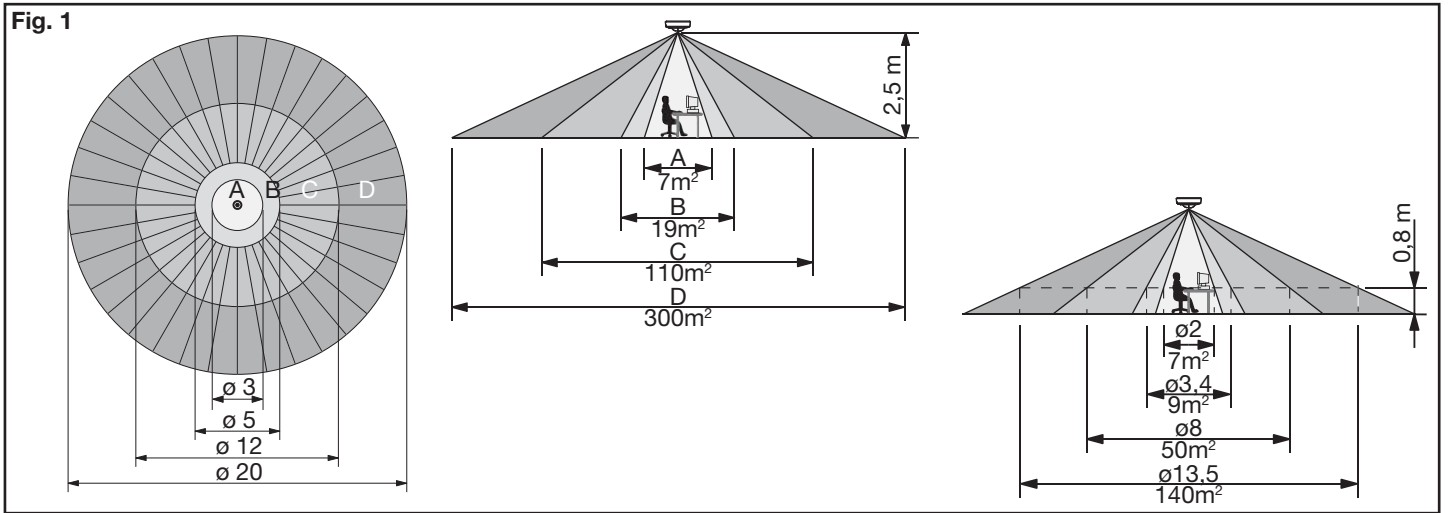
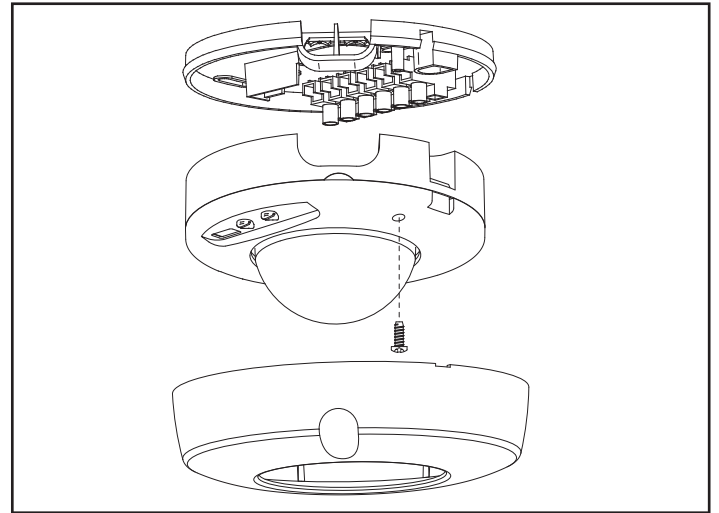
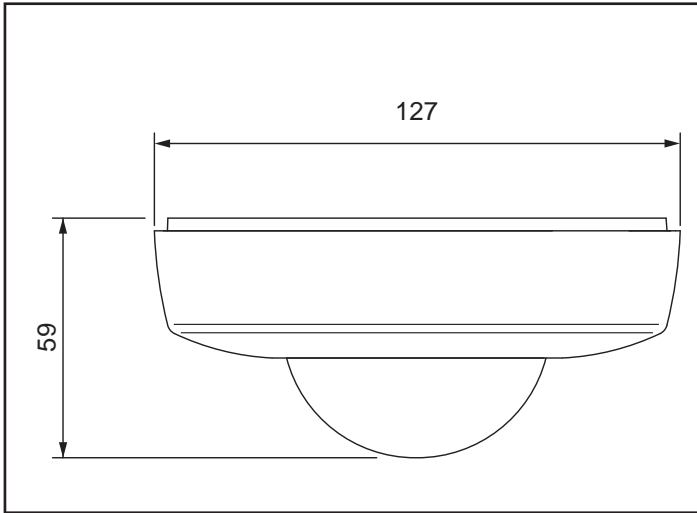
Indstilling af off delay via **Time 1** (1 - 60 min i 1 og 10 min step.).

For yderligere information om IR fjernbetjeningen – se Monterings- og betjeningsvejledning for IR Remote type 41-922.

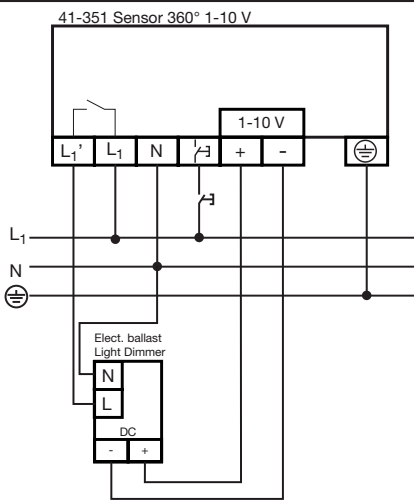
Hvis Tilstedeværelsessensor 360° 1-10 V er i ”indstillingsmode” (unlock), så har IR trykkene **On** og **Off** ingen funktion.

## Drift & vedligeholdelse

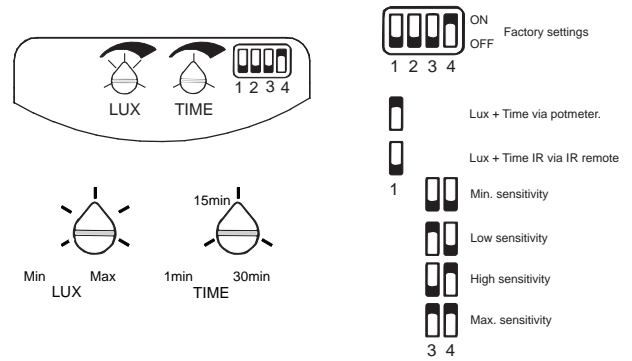
Ved fejl eller driftsforstyrrelser kontakt aut. el installatør.



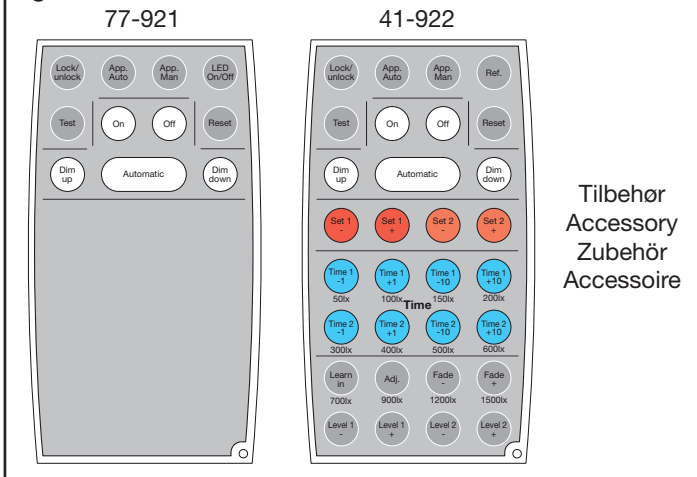
**Fig. 4**



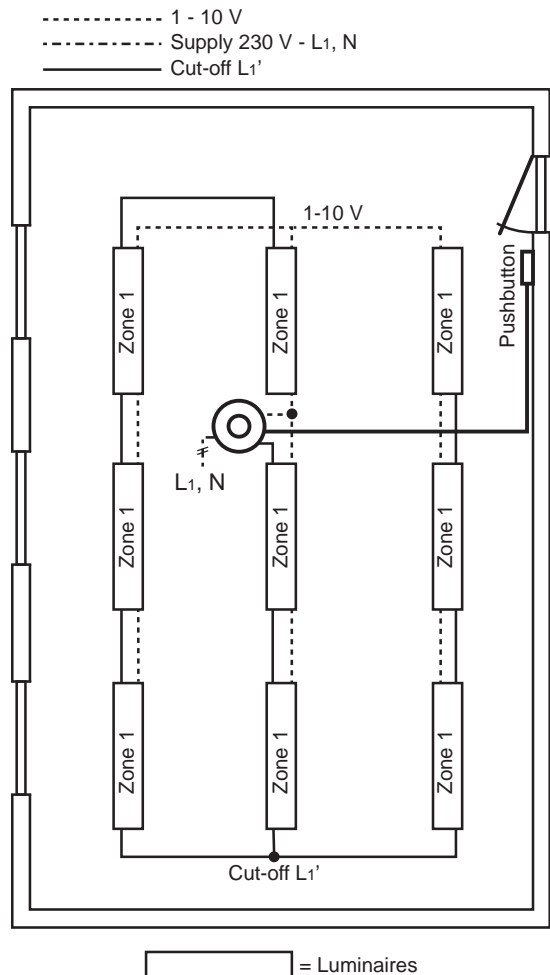
**Fig. 5**



**Fig. 6**



**Fig. 7**



**Advarsel:** Indbygning og montering af elektriske apparater må kun foretages af aut. elinstallatør. Ved fejl eller driftforstyrrelser kontakt den aut. elinstallatør. **! Ret til ændringer forbeholdes !**

**Warning:** Installation and assembly of electrical equipment must be carried out by qualified electricians. Contact a qualified electrician in the event of fault or breakdown. **! Reserving the right to make changes !**

**Achtung:** Einbau und Montage elektrischer Geräte dürfen nur durch Elektrofachkräfte erfolgen. Wenden Sie sich bei Störungen bzw. Ausfall an einen Elektrofachkraft. **! Änderungen vorbehalten !**

**Avertissement:** L'installation et le montage d'appareils électriques doivent exclusivement être exécutés par un électricien agréé. En cas de défaut ou de perturbation du fonctionnement, contacter un installateur électricien agréé. **! Sous réserve de modifications !**

## 360° presence detector, 1-10 V, 41-351



### Operation

The 360° 1-10 V presence detector consists of an integral unit featuring control of 1 × 1-10 V output, PIR, light sensor and built-in IR receiver. All external units such as pushbutton power switches and light fittings are connected directly to the presence detector which is fitted directly to the ceiling. The presence detector can be installed and operated using the factory settings. However, for optimal light regulation, it is recommended that you adjust the presence detector settings to the conditions of the premises (light requirements). This is done via the IR Remote, model 41-922 (accessory).

### Installation

#### Installation:

The 360° 1-10 V presence detector is designed for direct ceiling installation.

1. The base is fitted to the ceiling and connected as shown in connection diagram **Fig.4**.
2. Push the detector component into the terminal block in the base and fit the securing screw (Combislot).
3. Set and test the 360° 1-10 V presence detector as shown in **Fig. 5**.
4. Fit the detector cover.

See connection diagram, **Fig. 7**.

1-10 V output and pushbutton must be installed as a high-voltage installation.

### Commissioning

#### Via Potentiometer Lux:

1. First Set DIP switch 1 in ON position.
2. Turn the potentiometer to minimum (blue LED flashes) then turn to the maximum (wait until blue LED flashes) and then to minimum (green LED flashes).
3. The sensor switches the light on in Zone 1 and it's adjusted to the maximum level. The light is dimmed and then turned off, then turned on again according to the current set point (potentiometer Lux).
4. Set the desired set point, potentiometer Lux, this setting is stored in the sensor after 30 sec.

#### Via remote control type 41-922 (accessory), factory setting:

1. First Set DIP switch 1 to OFF (factory setting).
2. Press the "Lock / Unlock" button to unlock the sensor (press 3 times), sensor acknowledge with a flash from the green LED.
3. Press the "Learn in" button.
4. The sensor switches the light on in Zone 1 and it's adjusted to the maximum level. The light is dimmed and then turned off.
5. Press the "Lock / Unlock" button to unlock the sensor.
6. Sensor will now work with the factory default setting.

#### Via the remote control, type 41-922 (accessory), individual setpoint and calibration zone 1:

To obtain best utilisation of the installed sensor, we recommended carrying out adjustment/setting using the remote control.

#### Setting of the sensor with calibration (sweep):

##### Remote control Step Description

1. DIP switch 1 must be in the Off position (factory setting)
2. Press the "lock/unlock" button (three times) to unlock the sensor. The sensor acknowledges by flashing green once.
3. Press the "Learn in" button.
4. The sensor turns on the light to maximum (2 minutes – to heat the fluorescent tube), and the green LED flashes while this process is in progress. Once the green LED goes out, calibration of the sensor (sweep) starts: The light is progressively dimmed and switched off.
5. Once calibration is complete, the red LED comes on.
6. Position a luxmeter at table height, approximately 85 cm above the floor and below the sensor.

##### Reference 1

7. Via "Set 1 -" and "Set 1 +", now set the First reference point. Set it to as low a level as it will go and as near as possible to the fixed values indicated. Read off the values on the luxmeter. E.g. 150 lux.
8. Press the button which is nearest to the reference point. In this example, the "Time 1 -10 / 150lx" button.
9. When the button is pressed, the red LED goes out and the blue LED comes on to acknowledge that the value has been registered.

##### Reference 2

10. Via "Set 1 -" and "Set 1 +", now set the second reference point. To obtain the best adjustment, it is a good idea to make this point identical with the desired lux level. Read off the values on the luxmeter. E.g. 320 lux. In this example, 320 lux is required, the value it is nearest to is 300 lux. Therefore set the second reference point to 300 lux.
11. Press the button which is nearest to the second reference point. In this example, the "Time 2 -1 / 300lx" button.
12. When the button is pressed, the blue LED goes out and the green LED comes on to acknowledge that the value has been registered.

- Setpoint**
- Now the desired lux level at table height has to be entered. This is done by pressing the button which is nearest to the desired level. E.g. 300 lux.  
In this example 300 lux is required, so press the "Time 2 -1 / 300lx" button.
  - The green LED goes out to acknowledge that the value has been registered.
- Operation**
- Press the "lock/unlock" button (once) to lock the sensor and switch to operational mode.

### Changing the desired lux setpoint (without performing calibration/sweep)

- "Lock/unlock"**
- Press the "lock/unlock" button (three times) to unlock the sensor. The sensor acknowledges by flashing green once.
  - Press the "Ref." button.
  - The red LED comes on.
  - Position a luxmeter at table height, approximately 85 cm above the floor and below the sensor.

- Reference 1**
- Via "Set 1 -" and "Set 1 +", now set the first reference point. Set it to as low a level as it will go and as near as possible to the fixed values indicated. Read off the values on the luxmeter. E.g. 150 lux.
  - Press the button which is nearest to the reference point. In this example, the "Time 1 -10 / 150lx" button.
  - When the button is pressed, the red LED goes out and the blue LED comes on to acknowledge that the value has been registered.

- Reference 2**
- Via "Set 1 -" and "Set 1 +", now set the second reference point. To obtain the best adjustment, it is a good idea to make this point identical with the desired lux level. Read off the values on the luxmeter. E.g. 320 lux. In this example, 320 lux is required, the value it is nearest to is 300 lux. So set the second reference point to 300 lux.
  - Press the button which is nearest to the second reference point.  
In this example, the "Time 2 -1 / 300lx" button.
  - When the button is pressed, the blue LED goes out and the green LED comes on to acknowledge that the value has been registered.

- Setpoint**
- Now the desired lux level at table height has to be entered. This is done by pressing the button which is nearest to the desired level. E.g. 300 lux.  
In this example 300 lux is required, so press the "Time 2 -1 / 300lx" button.
  - The green LED goes out to acknowledge that the value has been registered.
- Operation**
- Press the "lock/unlock" button (once) to lock the sensor and switch to operational mode.

### Potential errors

#### Calibration (sweep):

The red LED flashes continuously.

#### Possible causes:

- There is not enough daylight (the sensor does not sense enough daylight).
- There is too much daylight, so that the sensor has reached saturation point.
- Too little change in artificial light is sensed (the sensor senses too little artificial light).
- The amount of daylight has changed too much during calibration.

#### Error correction:

- Repeat calibration – Step 3.
- Press the "lock/unlock" button (once). The sensor is locked (the old settings are retained).

#### Setting of reference 1:

The red LED flashes for a short time and then the red LED stays on.

#### Possible causes:

- There is not enough daylight (the sensor does not sense enough daylight).
- The amount of daylight has changed too much during setting.

#### Error correction:

- Try another setting – from Step 7/8.
- Press the "lock/unlock" button (once). The sensor is locked (and the old settings are retained).

#### Setting of reference 2:

The red LED flashes for a short time and then the blue LED stays on.

#### Possible causes:

- There is not enough daylight (the sensor does not sense enough daylight).
- The two reference points are the same.
- There is too little difference in artificial light level at the two reference points.
- The amount of daylight has changed too much during setting.

#### Error correction:

- Try another setting – from Step 10/11.
- Press the "lock/unlock" button (once). The sensor is locked (and the old settings are retained).

More information visit [www.Servodan.com](http://www.Servodan.com)

## Glossary

#### App. Man:

Application manual, manual on and off via pushbutton switch, automatic off via presence detector, or light level.

#### App. Auto:

Application automatic, automatic on and off via presence detector, light level dependent.

#### Setpoint:

Desired light level (lux) at table height.

Set using Lux potentiometer or Set 1 on IR Remote.

#### Off delay:

Cut-off time before the presence detector switches off the light.

Set using Time potentiometer or Time 1 on IR Remote.

#### Orientation lighting:

In case the detector hasn't registered any activity, the off delay has ran out and there is insufficient daylight, the lighting is dimmed to the "Level 2" setting. After the "Time 2" preset time, the lighting switches off completely.



## Technical data

### Input:

Supply voltage.....230 V AC 50 Hz +/- 10%  
 Power consumption (standby).....0.2 W (without light fittings).  
 $\phi L_1$  ..... L  
 $\phi N$  ..... N

### Pushbutton:

$\phi L_1$  ..... I  
 $\phi I_1$  ..... I

### Output:

Relay.....NO, 230 V,  $\mu$  10 A  
 Load:  
 Fluorescent tubes, not compensated .. 1200 VA  
 Max. compensation capacity ..... 140  $\mu$ F  
 Max. starting peak ..... 165 A/20 m sec.

### Performance:

Output signal ..... 1-10 V/max. 10 mA  
 Time range ..... 1-60 mins  
 Lux range..... 50 – 1500 lux  
 Orientation lighting level..... 5-100%  
 Orientation lighting Time ..... 0-60 mins, infinite  
 Enclosure class ..... IP 20  
 Insulation class..... CL. I  
 Ambient temp..... -5°C to +50°C

### Approval:

CE in accordance with ..... EN 60669-2-1

## Accessories

IR Remote..... Model 41-922  
 IR User Remote..... Model 77-921

## Settings

### Factory settings:

Application .....App. Man  
 Setpoint .....300 lux  
 Setpoint hysteresis.....20%  
 Orientation lighting level.....5%  
 Orientation lighting time .....1 min.  
 Off delay (Time) .....10 mins  
 Setting of Lux and Time .....Via IR Remote

### LED indicators:

Red LED flashes when activity is detected by the presence detector.  
 Green LED flashes when the pushbutton power switch or the IR Remote is activated.  
 If the buttons on the IR-remote are pressed, the sensor is unlocked and there is no indication from the Green LED, then the sensors is in min. or max. of the settings.  
 Blue LED is lit when test mode is selected.  
 Blue LED flashes when setting the setpoint, indicating over-illumination.

### Manual dimming using the pushbutton:

When the dim function has been activated, the lighting must be switched off so that it can be switched on, and thus function with daylight control (according to built-in light sensor).

## Function App. Man

Manual, Factory settings

### Function description:

#### Ceiling lighting

Daylight control is switched on and off via the pushbutton. The light can be switched on when light is needed according to the preset parameter.  
 As long as the presence detector registers activity, the lighting will be adjusted according to the preset parameters.  
 As daylight increases, lighting in the room starts to dim until the preset minimum light level is achieved.  
 If there is sufficient incident daylight, the lighting is dimmed to minimum and after 60 sec. it switches off (Cut-off function, supply to HF-ballasts is switch off).  
 The light switches off automatically after a preset period, when the presence detector does not register activity within the detection area.

#### Dimming of lighting

A long press of the pushbutton enables the lighting to be adjusted up/down.

Manual override using IR Remote.

## Function App. Auto

You must use an IR Remote (accessory) to select App. Auto.

### Function description:

#### Ceiling lighting

When a presence detector registers activity and light is required, the lighting comes on automatically.  
 As long as the presence detector registers activity, the lighting will be daylight-controlled according to the preset parameters.  
 As daylight increases, lighting in the room starts to dim until the preset minimum light level is achieved.  
 If there is sufficient incident daylight, the lighting is dimmed to minimum and after 60 sec. it switches off (Cut-off function, supply to HF-ballasts is switch off).  
 The light switches off automatically after a preset period, when the presence detector does not register activity within the detection area.

#### Manual switching off of lighting

If a pushbutton is used, a short press will switch off the light. After a blackout period of approx. 10 secs the PIR is ready again for auto switch on.

#### Dimming of lighting

A long press of the pushbutton enables the lighting to be adjusted up/down.

Manual override using IR Remote.

## Remote control

### Setting/Functions via the IR Remote (accessory):

The IR Remote provides options for manual on/off and dim, for selecting another application, carrying out a test and also other parameters.

#### **On and Off:**

The lighting is manually switched on and off at the same time regardless of light level.

#### **Dim up and Dim down:**

The lighting is manually adjusted at the same time.

#### **Automatic:**

Control functions according to the application selected.

#### **Test:**

Walk test, testing detection area by activating built-in presence detector; the light sensor does not work.

Automatically reverts to operating mode after 5 minutes.

#### **Parameters:**

Select between **Man** and **Auto** applications.

**Reset** parameters to factory settings.

Setting desired light level via **Set 1**.

Setting of off delay via **Time 1** (1–60 mins in steps of 1 min. and 10 mins)

For further information about the IR Remote see the installation and user manual for IR Remote model 41-922.

If the 360° 1-10 V presence detector is in “edit mode” (unlock), then the IR buttons **On** and **Off** do not work.

## Operation & maintenance

Contact a qualified electrician in the event of a fault or breakdown.

## Präsenzmelder 360°, 1-10 V, 41-351



### Anwendung

Der Präsenzmelder 360° 1-10 V besteht aus einer zusammengebauten Einheit, die sowohl die Steuerung von 1 x 1-10 V Ausgang, PIR, Lichtsensor als auch einen eingebauten IR-Empfänger enthält. Alle externen Einheiten wie Drucktaste und Beleuchtungsarmaturen werden direkt an den Präsenzmelder angeschlossen, der direkt an der Decke platziert werden kann.

Der Präsenzmelder kann mit den Werkseinstellungen installiert werden und ist dann voll funktionsfähig. Für eine optimale Lichtregelung empfiehlt es sich, die Einstellungen des Präsenzmelders an den jeweiligen Raum anzupassen (Lichtbedarf).

Dies kann über die IR-Fernbedienung Typ 41-922 (Zubehör) durchgeführt werden.

### Installation

#### Montage:

Der Präsenzmelder 360° 1-10 V ist für die direkte Deckenmontage vorgesehen.

1. Die Unterlage wird an der Decke montiert und gem. Anschlussplan **Fig. 4** angeschlossen.
2. Den Sensorteil nach oben in die Klemmleiste in der Unterlage drücken und die Sicherungsschraube (Combislot) montieren.
3. Der Präsenzmelder 360° 1-10 V wird gem. **Fig. 5** eingestellt und getestet.
4. Die Abdeckung des Sensors wird montiert.

Prinzipskizze siehe **Fig. 7**

1-10 V Ausgang und Drucktaste müssen als Starkstrominstallation ausgeführt werden.

### Inbetriebnahme

#### Mittels Lux-Potentiometer:

1. DIP-Schalter 1 auf Position ON stellen.
2. Potentiometer auf Minimum stellen (blaue LED blinkt), dann auf Maximum (warten, bis die blaue LED blinkt) und dann wieder auf Minimum (grüne LED blinkt).
3. Der Sensor schaltet das Licht in Zone 1 ein, danach erfolgt die Einstellung auf das maximale Lichtniveau; das Licht in Zone 1 wird gedämpft und ausgeschaltet, um anschließend

wieder gemäß aktuellem Sollwert (Lux-Potentiometer) eingeschaltet zu werden.

4. Stellen Sie den gewünschten Sollwert am Lux-Potentiometer ein, nach 30 Sek. wird die Einstellung im Sensor übertragen.

#### Mittels Fernbedienung Typ 41-922 (Zubehör), Werkseinstellung:

1. DIP-Schalter 1 auf Position OFF stellen (Werkseinstellung).
2. Taste „Lock/unlock“ drücken, um den Sensor zu entriegeln (3 Mal drücken); der Sensor bestätigt dies durch eine grün blinkende LED.
3. Taste „Learn in“ drücken.
4. Der Sensor schaltet das Licht in Zone 1 ein, danach erfolgt die Einstellung auf das maximale Lichtniveau, das Licht in Zone 1 wird gedämpft und ausgeschaltet.
5. Taste „Lock/unlock“ drücken, um den Sensor zu verriegeln.
6. Der Sensor arbeitet jetzt mit der Werkseinstellung.

#### Mittels Fernbedienung Typ 41-922 (Zubehör), individueller Sollwert und Kalibrierung Zone 1:

Damit Sie den installierten Sensor optimal nutzen können, empfehlen wir eine Einstellung mit der Fernbedienung.

Einstellen des Sensors mit Kalibrierung (Sweep):

Fernbedienung Schritt Beschreibung

1. DIP-Schalter 1 muss in der Stellung Off sein (Werkseinstellung)
2. Taste „**Lock/unlock**“ (3 Mal) drücken, um den Sensor zu entriegeln.  
Der Sensor bestätigt durch grünes Blinklicht.
3. Die Taste „**Learn in**“ drücken.
4. Der Sensor schaltet das Licht mit maximaler Lichtstärke an (2 Minuten - zum Aufwärmen der Leuchtstoffröhren), die grüne LED blinkt, während dieser Prozess stattfindet. Wenn die grüne LED erlischt, beginnt die Kalibrierung des Sensors (Sweep): Das Licht wird schrittweise gedämpft und abgeschaltet.
5. Nach Abschluss der Kalibrierung geht die rote LED an.
6. Stellen Sie ein Luxmeter in Tischhöhe, ca. 85 cm über dem Boden, und unter dem Sensor auf.
7. Über „**Set 1 -**“ und „**Set 1 +**“ wird nun der 1. Referenzpunkt eingestellt. Stellen Sie ihn mit einem möglichst niedrigen Niveau ein, das so nahe wie möglich an den angegebenen Festwerten liegt. Folgen Sie den Werten am Luxmeter. Beispiel: 150 lux.
8. Drücken Sie auf die Taste, die am nächsten zum Referenzpunkt liegt. Bei diesem Beispiel: Die „**Time1 -10 / 150lx-**“ Taste.
9. Wenn die Taste gedrückt wird, erlischt die rote LED und die blaue LED geht an, als Bestätigung, dass der Wert verstanden wurde.
10. Über „**Set 1 -**“ und „**Set 1 +**“ wird nun der 2. Referenzpunkt eingestellt. Um eine optimale Regelung zu erreichen, sollte dieser Punkt dem gewünschten Luxniveau entsprechen. Folgen Sie den Werten am Luxmeter. Beispiel: 320 lux. Bei diesem Beispiel werden 320 lux gewünscht; der nächstgelegene Wert sind 300 lux. Daher wird der 2. Referenzpunkt auf 300 lux eingestellt.

#### Reference 1

#### Reference 2

11. Drücken Sie auf die Taste, die am nächsten zum 2. Referenzpunkt liegt.  
Bei diesem Beispiel die „Time2+1 / 300lx“-Taste.

12. Wenn die Taste gedrückt wird, erlischt die blaue LED und die grüne LED geht an, als Bestätigung, dass der Wert verstanden wurde.

#### Setpunkt

13. Nun muss das gewünschte Luxniveau in Tischhöhe angegeben werden. Dies wird gemacht, indem auf die Taste gedrückt wird, die am nächsten zum gewünschten Niveau liegt. Beispiel: 300 lux. Bei diesem Beispiel wünscht man 300 lux, weswegen auf die Taste „Time2.1 / 300 lx“ gedrückt wird.

14. Die grüne LED erlischt als Bestätigung, dass der Wert verstanden wurde.

#### Betriebsmodus

15. Drücken Sie die Taste „lock/unlock“ (1 Mal) um den Sensor zu verriegeln und in den Betriebsmodus zu wechseln.

### **Änderung des gewünschten Lux-Setpunkts (ohne Durchführung einer Kalibrierung (Sweep))**

#### „Lock/unlock“

1. Taste „lock/unlock“ (3 Mal) drücken, um den Sensor zu entriegeln. Der Sensor bestätigt durch grünes Blinklicht.

2. Taste „Ref.“ drücken.

3. Die rote LED geht an.

4. Stellen Sie ein Luxmeter in Tischhöhe, ca. 85 cm über dem Boden, und unter dem Sensor auf.

#### Reference 1

5. Über „Set 1 -“ und „Set 1 +“ wird nun der 1. Referenzpunkt eingestellt. Stellen Sie ihn mit einem möglichst niedrigen Niveau ein, das so nahe wie möglich an den angegebenen Festwerten liegt. Folgen Sie den Werten am Luxmeter. Beispiel: 150 lux.

6. Drücken Sie auf die Taste, die am nächsten zum Referenzpunkt liegt. Bei diesem Beispiel: Die „Time1 -10 / 150lx“-Taste.

7. Wenn die Taste gedrückt wird, erlischt die rote LED und die blaue LED geht an, als Bestätigung, dass der Wert verstanden wurde.

#### Reference 2

8. Über „Set 1 -“ und „Set 1 +“ wird nun der 2. Referenzpunkt eingestellt. Um eine optimale Regelung zu erreichen, sollte dieser Punkt dem gewünschten Luxniveau entsprechen. Folgen Sie den Werten am Luxmeter.

Beispiel: 320 lux. Bei diesem Beispiel werden 320 lux gewünscht; der nächstgelegene Wert sind 300 lux.

Daher wird der 2. Referenzpunkt auf 300 lux eingestellt.

9. Drücken Sie auf die Taste, die am nächsten zum 2. Referenzpunkt liegt.

Bei diesem Beispiel die „Time2+1 / 300lx“-Taste.  
10. Wenn die Taste gedrückt wird, erlischt die blaue LED und die grüne LED geht an, als Bestätigung, dass der Wert verstanden wurde.

#### Setpunkt

11. Nun muss das gewünschte Luxniveau in Tischhöhe angegeben werden. Dies wird gemacht, indem auf die Taste gedrückt wird, die am nächsten zum gewünschten Niveau liegt. Beispiel: 300 lux.

Bei diesem Beispiel wünscht man 300 lux, weswegen auf die Taste „Time2.1 / 300 lx“ gedrückt wird.

12. Die grüne LED erlischt als Bestätigung, dass der Wert verstanden wurde.

#### Betriebsmodus

13. Drücken Sie die Taste „lock/unlock“ (1 Mal) um den Sensor zu verriegeln und in den Betriebsmodus zu wechseln.

#### **Fehlermöglichkeiten.**

Kalibrierung (Sweep):

Die rote LED blinkt ununterbrochen.

Mögliche Ursachen:

- Es gibt zu wenig Tageslicht (der Sensor sieht zu wenig Tageslicht).
- Es gibt zu viel Tageslicht, sodass der Sensor gesättigt ist.
- Beim künstlichen Licht wird zu wenig Änderung gesehen (der Sensor sieht zu wenig vom künstlichen Licht).
- Das Tageslicht hat sich während der Kalibrierung zu stark verändert.

Fehlerbehebung:

- Versuchen Sie nochmals eine Kalibrierung – Schritt 3.
- Drücken Sie die „lock/unlock“-Taste (1 Mal). Der Sensor wird verriegelt (die alten Einstellungen werden beibehalten).

Einstellung von Referenzpunkt 1:

Die rote LED blinkt kurzzeitig und bleibt dann ständig an.

Mögliche Ursachen:

- Es gibt zu wenig Tageslicht (der Sensor sieht zu wenig Tageslicht).
- Das Tageslicht hat sich während der Einstellung zu stark verändert.

Fehlerbehebung:

- Versuchen Sie nochmals eine Einstellung – ab Schritt 7/8.
- Drücken Sie die „lock/unlock“-Taste (1 Mal). Der Sensor wird verriegelt (und die alten Einstellungen werden beibehalten).

Einstellung von Referenzpunkt 2:

Die rote LED blinkt kurzzeitig und danach bleibt die blaue LED ständig an.

Mögliche Ursachen:

- Es gibt zu wenig Tageslicht (der Sensor sieht zu wenig Tageslicht).
- Die beiden Referenzpunkte sind gleich.
- Der Unterschied des künstlichen Lichtniveaus an den beiden Referenzpunkten ist zu gering.
- Das Tageslicht hat sich während der Einstellung zu stark verändert.

Fehlerbehebung:

- Versuchen Sie nochmals eine Einstellung – ab Schritt 10/11.
- Drücken Sie die „lock/unlock“-Taste (1 Mal). Der Sensor wird verriegelt (und die alten Einstellungen werden beibehalten).

**Weitere Informationen finden Sie unter [www.Servodan.com](http://www.Servodan.com)**

## Glossar

### App. Man:

Applikation manuell, manuelles Ein- und Ausschalten mit Taster, automatisches Abschalten durch Präsenzmelder oder Lichtstärke.

### App. Auto:

Applikation automatisch, automatisches Ein- und Ausschalten mittels Präsenzmelder – lichtstärkeabhängig.

### Setpoint:

Gewünschte Lichtstärke (lux) in Tischhöhe.  
Wird mittels Lux-Potentiometer oder mittels IR-Fernbedienung Set1 eingestellt.

### Off delay:

Abschaltverzögerung, bevor der Präsenzmelder die Beleuchtung abschaltet.  
Wird mittels Time-Potentiometer oder mittels IR-Fernbedienung Time1 eingestellt.

### Orientierungsbeleuchtung:

Wenn der Sensor keine Aktivität registriert, die Abschaltverzögerung Off Delay abgelaufen und nicht genügend Tageslicht vorhanden ist, wird die Beleuchtung auf die eingestellte Stärke „Level 2“ gedämpft und nach der eingestellten Zeit „Time 2“ abgeschaltet.

## Technische Daten

### Eingang:

Versorgungsspannung.....230 V AC 50Hz +/- 10%  
Leistungsaufnahme (Standby).....0,2 W (ohne Beleuchtungsarmaturen).  
ØL<sub>1</sub> ..... L  
ØN ..... N

### Starkstromdrucktaster:

ØL<sub>1</sub> ..... I<sub>1</sub>  
ØI<sub>1</sub> ..... I<sub>1</sub>

### Ausgang:

Relais.....NO, 230 V, µ 10 A  
Belastung:  
Leuchtröhren unkompensiert ..... 1200 VA  
Max. Kompensationskapazität ..... 140 µF  
Max. Einschaltstrom ..... 165 A / 20 ms

### Leistung:

Ausgangssignal ..... 1-10 V / max. 10 mA  
Zeitspanne ..... 1 - 60 Min  
Luxbereich ..... 50 - 1500 Lux  
Orientierungsbeleuchtung Stärke..... 5 - 100 %  
Orientierungsbeleuchtung Zeit ..... 0 - 60 Min., unendlich  
Schutzart ..... IP 20  
Isolationsklasse ..... KL. I  
Umgebungstemp..... -5°C - +50°C

### Zulassung:

CE gemäß..... EN 60669-2-1

## Zubehör

IR Remote (Fernbedienung) ..... Type 41-922  
IR user remote (Benutzerfernbedienung) .. Type 77-921

## Einstellung

### Werkseinstellungen:

Applikation.....App. Man  
Setpoint.....300 Lux  
Hysterese für Setpunkt.....20 %  
Orientierungsbeleuchtung Stärke..5 %  
Orientierungsbeleuchtung Zeit..1 Min.  
Off delay (Time) .....10 Min.  
Einstellen von Lux und Time .....Über IR-Fernbedienung

### LED-Anzeigen:

Die grüne LED-Anzeige blinkt bei Betätigung des Drucktastes oder der IR-Fernbedienung.  
Die blaue LED-Anzeige ist an, wenn der Testmodus gewählt ist.  
Die rote LED blinkt bei PIR-Aktivität, wenn der Sensor im Testmodus ist.

### Manuelles Dimmen mittels Drucktaste:

Wenn die Dimmerfunktion aktiviert war, muss die Beleuchtung ausgeschaltet und danach wieder eingeschaltet werden, sodass sie wieder mit Tageslichtsteuerung (gemäß eingebautem Lichtsensor) funktioniert.

## Funktion App. Man

Manuell, Werkseinstellung

### Funktionsbeschreibung:

#### **Deckenbeleuchtung**

Die Tageslichtsteuerung wird über einen Drucktaster ein- und ausgeschaltet.  
Die Beleuchtung kann eingeschaltet werden, wenn gemäß dem eingestellten Parameter Bedarf für Beleuchtung besteht. Die Beleuchtung wird, solange der Präsenzmelder Aktivität registriert, gemäß den eingestellten Parametern auf und ab reguliert.  
Bei ausreichendem Lichteinfall wird die Beleuchtung auf ein Minimum gedämpft und nach 60 Sek. abgeschaltet (Cut-Off-Funktion, die Spannung zum HF-Ballast wird abgeschaltet). Das Licht schaltet sich nach einer vorgegebenen Dauer automatisch wieder aus, wenn der Präsenzmelder im Erfassungsbereich keine Aktivität registriert.

#### **Dämpfen der Beleuchtung**

Durch ein langes Drücken des Tasters kann die Beleuchtung auf und ab geregelt werden.

Manuelle Übersteuerung über IR-Fernbedienung.

## Funktion App. Auto

Zur Wahl von App. Auto. muss eine IR-Fernbedienung (Zubehör) verwendet werden.

### Funktionsbeschreibung:

#### **Deckenbeleuchtung**

Wenn der Präsenzmelder Aktivität registriert und Bedarf für Licht besteht, wird die Beleuchtung automatisch eingeschaltet. Die Beleuchtung wird, solange der Präsenzmelder Aktivität registriert, gemäß den eingestellten Parametern tageslichtgesteuert.

Bei ausreichendem Lichteinfall wird die Beleuchtung auf ein Minimum gedämpft und nach 60 Sek. abgeschaltet (Cut-Off-Funktion, die Spannung zum HF-Ballast wird abgeschaltet). Das Licht schaltet sich nach einer vorgegebenen Dauer automatisch wieder aus, wenn der Präsenzmelder im Erfassungsbereich keine Aktivität registriert.

#### **Manuelles Ausschalten der Beleuchtung**

Wenn ein Drucktaster verwendet wird, schaltet ein kurzes Drücken die Beleuchtung aus. Nach einem Blockierungszeitraum von ca. 10 Sekunden ist der PIR wieder bereit für das automatische Einschalten.

#### **Dämpfen der Beleuchtung**

Durch ein langes Drücken des Tasters kann die Beleuchtung auf und ab geregelt werden.

Manuelle Übersteuerung über IR-Fernbedienung.

## Fernbedienung

### Einstellung/Funktionen über die IR-Fernbedienung (Zubehör):

Über die IR-Fernbedienung besteht die Möglichkeit, manuell ein- und auszuschalten, zu dämpfen, weitere Anwendungen zu wählen, Tests durchzuführen und Parameter zu ändern.

#### **On und Off:**

Die Beleuchtung wird unabhängig von der Lichtstärke manuell gleichzeitig ein- und ausgeschaltet.

#### **Dim up und Dim down:**

Die Beleuchtung wird manuell gleichzeitig geregelt.

#### **Automatik:**

Die Steuerung funktioniert gemäß der gewählten Applikation.

#### **Test:**

Geh-Test, Test des Erfassungsbereichs für die Aktivierung des eingebauten Präsenzmelders, der Lichtsensor hat keine Funktion.

Nach 5 Minuten automatische Rückkehr in den Betriebszustand.

#### **Parameter:**

Zwischen Applikation **Man** und **Auto** wählen.

**Parameter** auf Werkseinstellungen zurücksetzen.

Einstellen der gewünschten Beleuchtungsstärke über **Set 1**.

Einstellen der Abschaltverzögerung über **Time 1** (1-60 Min. in 1 und 10 Min. Schritten).

Weitere Informationen über die IR-Fernbedienung - siehe Montage- und Bedienungsanleitung für IR Remote Typ 41-922

Wenn sich der Präsenzmelder 360° 1-10 V im

"Einstellungsmodus" (unlock) befindet, haben die IR-Drucktasten **On** und **Off** keine Funktion.

## Betrieb & Wartung

Bei Fehlern oder Betriebsstörungen einen Elektrofachbetrieb hinzuziehen.

## Notice d'utilisation

**F**

### Détecteur de présence 360°, 1 à 10 V, 41-351



#### Utilisation

Le détecteur de présence 360° 1 à 10 V se compose d'un ensemble contenant à la fois la commande d'une sortie 1 à 10 V, un détecteur PIR, un détecteur de luminosité et un récepteur IR intégré. Tous les éléments externes tels que poussoirs à courant fort et luminaires sont à relier directement au détecteur de présence qui se fixe directement au plafond.

Le détecteur de présence peut être installé et fonctionner avec le paramétrage d'usine. Pour un réglage optimal de l'éclairage, il est recommandé de régler les paramètres du détecteur de présence en fonction de la pièce concernée (besoins en lumière). Ceci s'effectue via la télécommande IR type 41-922 (accessoire).

#### Installation

##### Montage :

Le détecteur de présence 360° 1 à 10 V est destiné à être posé directement au plafond.

1. Fixer le socle au plafond et le raccorder selon le schéma de câblage **Fig. 4**.
2. Emboîter le détecteur proprement dit dans le bornier, dans le socle, et fixer la vis de sûreté (Combislot).
3. Régler le détecteur de présence 360° 1 à 10 V et le tester conformément à la **Fig. 5**
4. Installer le cache du détecteur.

Voir schéma de principe **Fig. 7**

La sortie 1 à 10 V et les poussoirs doivent être installés comme une installation à courant fort.

#### Mise en service

##### Via le potentiomètre Lux:

1. Régler le contacteur DIP 1 sur ON.
2. Régler le potentiomètre sur le minimum (la LED bleue clignote) puis sur le maximum (attendre que la LED bleue clignote), et ensuite sur le minimum (la LED verte clignote).
3. L'éclairage est alors allumé dans la zone 1 et se règle sur le niveau maximum, puis son intensité est diminuée dans la zone 1 et l'éclairage s'éteint pour se rallumer en fonction de la valeur de consigne paramétrée (potentiomètre Lux).

4. Régler ensuite la valeur de consigne souhaitée sur le potentiomètre Lux ; le réglage est transmis au détecteur à l'issue de 30 sec environ.

##### Via la télécommande type 41-922 (accessoire), réglage d'usine:

1. Régler le contacteur DIP 1 sur OFF (réglage d'usine).
2. Appuyer sur la touche « Lock/unlock » afin de déverrouiller le détecteur (appuyer trois fois) ; le détecteur confirme par un clignotement vert de la LED.
3. Appuyer sur la touche « Learn in » (reconnaissance).
4. Le détecteur allume l'éclairage dans la zone 1 et le règle au niveau maximum, puis l'intensité de l'éclairage est diminuée dans la zone 1 et l'éclairage s'éteint.
5. Appuyer sur la touche « Lock/unlock » afin de verrouiller le détecteur.
6. Le détecteur fonctionne alors en fonction des réglages d'usine.

##### Via la télécommande type 41-922 (accessoire), valeur de consigne et étalonnage distincts pour la zone 1 :

Afin de profiter au mieux du détecteur installé, il est recommandé de procéder à un réglage à l'aide de la télécommande.

##### Réglage du détecteur avec étalonnage (sweep) :

Télécommande Etape Description

1. Le contacteur DIP 1 doit être sur Off (réglage d'usine).
2. Appuyer sur la touche « Lock/unlock » (trois fois) afin de déverrouiller le détecteur. Le détecteur confirme par un clignotement vert.
3. Appuyer sur la touche « Learn in ».
4. Le détecteur allume l'éclairage sur le niveau maximum (2 minutes pour le démarrage des tubes fluorescents), la LED verte clignote pendant ce processus. Lorsque la LED verte s'éteint, l'étalonnage du détecteur commence (sweep) : L'éclairage diminue graduellement d'intensité et s'éteint.
5. Lorsque l'étalonnage est achevé, la LED rouge s'allume.
6. Placer un luxmètre à hauteur d'une table, à environ 85 cm du sol, et sous le détecteur.
7. Via « Set 1 - » et « Set 1 + », régler le premier point de référence. Régler sur le niveau le plus faible possible, aussi près que possible des valeurs fixes indiquées. Suivre les valeurs sur le luxmètre. Exemple 150 lux.
8. Appuyer sur la touche la plus proche du point de référence. Dans cet exemple : la touche « Time1 -10 / 150lx ».
9. Lorsqu'on appuie sur la touche, la LED rouge s'éteint et la LED bleue s'allume pour confirmer que la valeur a été prise en compte.
10. Via « Set 1 - » et « Set 1 + », régler le deuxième point de référence. Afin d'obtenir le réglage optimal, il est utile que cette valeur soit identique au niveau de luminosité souhaité. Suivre les valeurs sur le luxmètre. Exemple 320 lux.

Dans cet exemple, on souhaite une luminosité de 320 lux, et la valeur la plus proche est 300 lux. Le deuxième point de référence sera donc réglé sur 300 lux.

11. Appuyer sur la touche la plus proche du deuxième point de référence.  
Dans cet exemple, la touche « Time2 -1 / 300lx ».
12. Lorsqu'on appuie sur la touche, la LED bleue s'éteint et la LED verte s'allume pour confirmer que la valeur a été prise en compte.
13. Il convient alors d'indiquer le niveau de luminosité souhaité à la hauteur de la table.  
Pour ce faire, appuyer sur la touche la plus proche du niveau souhaité. Exemple 300 lux.  
Dans cet exemple, on souhaite une luminosité de 300 lux et il convient donc d'appuyer sur la touche « Time2 -1 / 300lx ».
14. La LED verte s'éteint pour confirmer que la valeur a été prise en compte.
15. Appuyer sur la touche « Lock/unlock» (une fois) afin de verrouiller le détecteur et passer en mode fonctionnement normal.

#### Valeur de consigne

#### Fonctionnement normal

#### **Modification de la valeur de consigne lux souhaitée (sans procéder à un étalonnage ou sweep)**

#### « Lock/Unlock » (Verrouillage/déverrouillage)

1. Appuyer sur la touche « Lock/unlock» (trois fois) afin de déverrouiller le détecteur.  
Le détecteur confirme par un clignotement vert.
2. Appuyer sur la touche « Ref. ».
3. La LED rouge s'allume.

#### Référence 1

4. Placer un luxmètre à hauteur d'une table, à environ 85 cm du sol, et sous le détecteur.
5. Via « Set 1 - » et « Set 1 + », régler le premier point de référence. Régler sur le niveau le plus faible possible, aussi près que possible des valeurs fixes indiquées. Suivre les valeurs sur le luxmètre. Exemple 150 lux.
6. Appuyer sur la touche la plus proche du point de référence. Dans cet exemple : la touche « Time1 -10 / 150lx ».
7. Lorsqu'on appuie sur la touche, la LED rouge s'éteint et la LED bleue s'allume pour confirmer que la valeur a été prise en compte.

#### Référence 2

8. Via « Set 1 - » et « Set 1 + », régler le deuxième point de référence. Afin d'obtenir le réglage optimal, il est utile que cette valeur soit identique au niveau de luminosité souhaité. Suivre les valeurs sur le luxmètre. Exemple 320 lux. Dans cet exemple, on souhaite une luminosité de 320 lux, et la valeur la plus proche est 300 lux. Le deuxième point de référence sera donc réglé sur 300 lux.
9. Appuyer sur la touche la plus proche du deuxième point de référence.  
Dans cet exemple, la touche « Time2 -1 / 300lx ».
10. Lorsqu'on appuie sur la touche, la LED bleue s'éteint et la LED verte s'allume pour confirmer que la valeur a été prise en compte.

#### Valeur de consigne

13. Il convient alors d'indiquer le niveau de luminosité souhaité à la hauteur de la table.  
Pour ce faire, appuyer sur la touche la plus proche du niveau souhaité.  
Exemple 300 lux. Dans cet exemple, on souhaite une luminosité de 300 lux et il convient donc d'appuyer sur la touche « Time2 -1 / 300lx ».

12. La LED verte s'éteint pour confirmer que la valeur a été prise en compte.

#### Fonctionnement normal

13. Appuyer sur la touche « Lock/unlock» (une fois) afin de verrouiller le détecteur et passer en mode fonctionnement normal.

#### **Erreurs possibles**

Etalonnage (sweep) :

La LED rouge clignote continuellement.

Causes possibles :

- La luminosité naturelle est insuffisante (le détecteur ne reçoit pas suffisamment de luminosité naturelle).
- La luminosité naturelle est trop importante et le détecteur est saturé.
- Il y a trop peu de changement dans l'éclairage artificiel (le détecteur ne reçoit pas suffisamment de lumière artificielle).
- La luminosité naturelle s'est trop modifiée durant l'étalonnage.

Correction des erreurs :

- Réessayer un étalonnage – étape 3.
- Appuyer sur la touche « Lock/unlock » (une fois). Le détecteur se verrouille (les anciens réglages sont conservés).

Réglage de la référence 1 :

La LED rouge clignote brièvement puis reste allumée en continu.

Causes possibles :

- La luminosité naturelle est insuffisante (le détecteur ne reçoit pas suffisamment de luminosité naturelle).
- La luminosité naturelle s'est trop modifiée durant le réglage.

Correction des erreurs :

- Réessayer de procéder à un réglage - à partir de l'étape 7/8.
- Appuyer sur la touche « Lock/unlock » (une fois). Le détecteur se verrouille (les anciens réglages sont conservés).

Réglage de la référence 2 :

La LED rouge clignote brièvement puis la LED bleue reste allumée en continu.

Causes possibles :

- La luminosité naturelle est insuffisante (le détecteur ne reçoit pas suffisamment de luminosité naturelle).
- Les deux points de référence sont identiques.
- La différence d'intensité de l'éclairage artificiel est trop faible entre les deux points de référence.
- La luminosité naturelle s'est trop modifiée durant le réglage.

Correction des erreurs :

- Réessayer de procéder à un réglage - à partir de l'étape 10/11.
- Appuyer sur la touche « Lock/unlock » (une fois). Le détecteur se verrouille (les anciens réglages sont conservés).

**Pour tout complément d'information, consulter le site [www.servodan.com](http://www.servodan.com).**



## Lexique

### App. Man :

Application manuelle, allumage et extinction manuels par un poussoir, extinction automatique via le détecteur de présence ou en fonction de la luminosité naturelle.

### App. Auto :

Application automatique, allumage et extinction automatiques via un détecteur de présence, en fonction de la luminosité naturelle.

### Setpoint (valeur de consigne) :

Niveau de luminosité souhaité (lux) à la hauteur d'une table. A régler via le potentiomètre Lux ou la télécommande IR Set1.

### Off delay (Temporisation de déconnexion) :

Délai de déconnexion à l'issue duquel le détecteur de présence éteint l'éclairage. A régler via le potentiomètre Time ou la télécommande IR Time 1.

### Eclairage d'orientation :

Lorsque le détecteur ne détecte aucun mouvement, que la temporisation de déconnexion s'est écoulée et que la luminosité naturelle est insuffisante, l'intensité de l'éclairage est abaissée au niveau « Level 2 ». A l'issue du délai « Time 2 » paramétré, l'éclairage s'éteint entièrement.

## Caractéristiques techniques

### Entrée :

Tension d'alimentation..... 230 V ca 50 Hz  $\pm$  10%  
 Consommation (veille)..... 0,2 W (sans luminaires).  
 $\phi L_1$ ..... L  
 $\phi N$ ..... N

### Poussoirs à courant fort :

$\phi L_1$ ..... I  
 $\phi I_1$ ..... I

### Sortie :

Relais..... NO, 230 V,  $\mu$  10 A  
 Charge :  
 Tubes fluorescents non compensés.. 1200 VA  
 Capacité de compensation maxi ..... 140  $\mu$ F  
 Courant maxi de démarrage ..... 165 A / 20 m sec

### Performance :

Signal de sortie..... 1 à 10 V / max. 10 mA  
 Plage de temps ..... 1 à 60 min  
 Plage de luminosité ..... 50 à 1500 lux  
 Niveau de l'éclairage d'orientation ..... 5 - 100 %  
 Durée de l'éclairage d'orientation ..... de 0 à 60 min, indéfiniment.  
 Classe d'étanchéité..... IP 20  
 Classe d'isolation ..... Cl. I  
 Température ambiante..... -5°C à +50°C

### Homologation :

Conformité CE selon ..... EN 60669-2-1

## Accessoires

Télécommande IR Remote..... Type 41-922  
 Télécommande utilisateur  
 IR User Remote ..... Type 77-921

## Paramétrage

### Paramétrage d'usine :

Application ..... App. Man  
 Valeur de consigne ..... 300 lux  
 Hystérésis pour valeur de consigne. 20 %  
 Niveau de l'éclairage d'orientation ... 5 %  
 Durée de l'éclairage d'orientation .... 1 min  
 Temporisation de déconnexion (Time). 10 min  
 Réglage de Lux et Time ..... via la télécommande IR

### Indications LED :

La LED verte clignote lors de l'activation d'un poussoir à courant fort ou de la télécommande IR.  
 La LED bleue s'allume en continu lorsqu'on sélectionne le mode test.  
 La LED rouge clignote en cas d'activité PIR lorsque le détecteur est en mode test.

Variation manuelle de l'éclairage via les poussoirs à courant fort : Lorsque la fonction variation de l'intensité de l'éclairage a été activée, l'éclairage doit être éteint afin de pouvoir être ensuite allumé puis fonctionner de nouveau avec la commande crépusculaire (en fonction du détecteur de luminosité intégré).

## Fonction App. Man

Manuel, réglage d'usine

### Description du fonctionnement :

#### **Eclairage zénithal**

Un poussoir à courant fort permet d'éteindre et d'allumer la commande crépusculaire.

L'éclairage peut être allumé si nécessaire, conformément aux valeurs paramétrées.

Tant que le détecteur de présence décèle des mouvements, l'éclairage est augmenté ou diminué en fonction des paramètres réglés.

A mesure que la luminosité naturelle devient plus intense dans la pièce considérée, l'intensité de l'éclairage y est atténuée de manière à obtenir le niveau de luminosité minimum paramétré. Si la luminosité naturelle est suffisante, l'intensité de l'éclairage est abaissée jusqu'au minimum, et l'éclairage s'éteint à l'issue de 60 sec (fonction de coupure Cut-off, la tension dans les ballasts haute fréquence se coupe).

L'éclairage s'éteint automatiquement après une période prédéterminée lorsque le détecteur de présence ne détecte aucun mouvement dans la zone couverte.

#### **Variation de l'éclairage**

Par un appui long sur le poussoir à courant fort, il est possible d'augmenter ou de réduire l'intensité de l'éclairage.

Commande forcée manuelle via la télécommande IR

## Fonction App. Auto

Il convient d'utiliser une télécommande IR (accessoire) pour sélectionner App. Auto.

### Description du fonctionnement :

#### **Eclairage zénithal**

Lorsque le détecteur de présence détecte de l'activité et qu'il est nécessaire d'allumer la lumière, l'éclairage s'allume automatiquement.

Tant que le détecteur de présence décèle des mouvements, l'éclairage est commandé en fonction de la luminosité conformément aux paramètres réglés. A mesure que la luminosité naturelle devient plus intense dans la pièce considérée, l'intensité de l'éclairage y est atténuée de manière à obtenir le niveau de luminosité minimum paramétré.

Si la luminosité naturelle est suffisante, l'intensité de l'éclairage est abaissée jusqu'au minimum, et l'éclairage s'éteint à l'issue de 60 sec (fonction de coupure Cut-off, la tension dans les ballasts haute fréquence se coupe).

L'éclairage s'éteint automatiquement après une période prédéterminée lorsque le détecteur de présence ne détecte aucun mouvement dans la zone couverte.

#### **Extinction manuelle de l'éclairage**

En cas d'utilisation d'un poussoir à courant fort, un appui court permet d'éteindre l'éclairage. A l'issue d'une durée de blocage d'environ 10 secondes, le détecteur PIR est de nouveau prêt pour un allumage automatique.

#### **Variation de l'éclairage**

Par un appui long sur le poussoir à courant fort, il est possible d'augmenter ou de réduire l'intensité de l'éclairage.

Commande forcée manuelle via la télécommande IR

## Télécommande

### Paramétrage/fonctionnalités via la télécommande IR (accessoires) :

Via la télécommande IR, il est possible d'allumer, d'éteindre et de régler l'intensité de l'éclairage manuellement, de sélectionner d'autres applications et d'effectuer des tests ainsi que de modifier des paramètres.

#### **On et Off :**

Il est possible d'allumer et d'éteindre manuellement l'éclairage simultanément, indépendamment du niveau de luminosité

#### **Dim up et Dim down :**

Pour régler l'éclairage manuellement en même temps.

#### **Automatique:**

La commande de l'éclairage s'effectue conformément à l'application sélectionnée.

#### **Test :**

Test de bon fonctionnement, test de la zone de détection par activation du détecteur de présence intégré, le détecteur de luminosité n'ayant aucune fonction.

Revient automatiquement en "mode fonctionnement" à l'issue de 5 minutes.

#### **Paramètres :**

Choix entre l'application **Man** et l'application **Auto**.

Réinitialiser les paramètres au paramétrage d'usine.

Réglage du niveau d'éclairage souhaité via **Set 1**.

Réglage de la temporisation de déconnexion via **Time 1** (de 1 à 60 min par pas de 1 et 10 min).

Pour tout complément d'information sur la télécommande IR, voir le Guide de montage et d'utilisation de la télécommande IR Remote type 41-922.

Si le détecteur de présence 360° 1 à 10 V est en "mode paramétrage" (après déverrouillage, unlock), les touches IR **On** et **Off** n'ont aucune fonction.

## Exploitation et entretien

En cas de défaut ou de perturbation du fonctionnement, contacter un installateur électricien agréé.

## Närvarosensor 360°, 1–10 V, 41-351



### Användning

Närvarosensor 360° 1–10 V består av en enhet som innehåller både styrning av 1 x 1–10 V-uteffekt, PIR, ljussensor samt inbyggd IR-mottagare. Alla externa enheter som starkströmsbrytare och ljusarmaturer ansluts direkt till närvarosensorn som placeras direkt i taket.

Närvarosensorn kan installeras och användas med fabriksinställningarna. För optimal reglering av ljuset bör inställningarna av närvarosensorn anpassas efter den aktuella lokalen (ljusförhållandena).

Detta görs med IR-fjärrkontrollen 41-922 (tillbehör).

### Installation

#### Montering:

Närvarosensor 360° 1–10 V är avsedd för montering direkt i taket.

1. Montera underlaget i taket och anslut i enlighet med kopplingsschemat **Fig 4**.
2. Tryck upp sensordelen i plinten i underlaget och montera säkringsskruven (Combislot).
3. Ställ in närvarosensorn 360° 1–10 V och testa den i enlighet med **Fig. 5**
4. Montera sensorkåpan.

Principskiss, se **fig. 7**.

1–10 V-uteffekt och brytare ska utföras som en starkströmsinstallation.

### Idrifttagning

#### Via Potentiometer Lux:

1. Ställ DIP-switch 1 i läget ON.
2. Vrid potentiometern till minimum (blå lysdiod blinkar), vrid sedan till maximum (vänta tills den blå lysdioden blinkar) och sedan till minimum (grön lysdiod blinkar).
3. Sensorn tändes ljuset i zon 1, ljuset regleras till maximal ljusnivå, ljuset i zon 1 dämpas och släcks för att sedan tändas igen i enlighet med den aktuella inställningspunkten (potentiometer Lux).
4. Ställ in önskad inställningspunkt på potentiometern Lux. Efter 30 sekunder överförs inställningen till sensorn.

#### Via fjärrkontroll typ 41-922 (tillbehör), fabriksinställning:

1. Ställ DIP-switch 1 i läget OFF (fabriksinställning).
2. Tryck på "Lock/unlock" för att låsa upp sensorn (tryck tre gånger). Sensorn bekräftar genom att lysdioden blinkar grönt.
3. Tryck på "Learn in".
4. Sensorn tändes ljuset i zon 1, ljuset regleras till maximal ljusnivå, ljuset i zon 1 dämpas och släcks.
5. Tryck på "Lock/unlock" för att låsa sensorn.
6. Sensorn fungerar nu med fabriksinställningen.

#### Via fjärrkontroll av typen 41-922 (tillbehör), individuell inställningspunkt och kalibrering zon 1:

För att få ut så mycket som möjligt av den installerade sensorn bör du justera/ställa in den med fjärrkontrollen.

Inställning av sensorn med kalibrering (sweep):

Fjärrkontroll stegvis beskrivning

1. DIP-switch 1 ska vara i läget OFF (fabriksinställning)

#### Lock/unlock

2. Tryck på knappen Lock/unlock (3 gånger) för att låsa upp sensorn. Sensorn bekräftar genom en grön blinkning.

#### Learn in

3. Tryck på knappen Learn in.
4. Sensorn tändes belysningen på maximal nivå (2 minuter – för uppvärmning av lysrör). Den gröna lysdioden blinkar medan denna process pågår. När den gröna lysdioden släcks startar kalibreringen av sensorn (sweep): Ljuset dämpas stegvis och släcks sedan.
5. När kalibreringen är avslutad tänds den röda lysdioden.

6. Placera en luxmeter i bordshöjd, ca. 85 cm över golvet och under sensorn.

#### Referens 1

7. Via knapparna Set 1 - och Set 1 + ställs nu referenspunkt 1 in. Ställ in med en så låg nivå som möjligt och så nära de angivna fasta värdena som möjligt. Följ värdena på luxmetern. Exempelvis 150 lux.
8. Tryck på den knapp som är närmast referenspunkten. I detta exempel: Time1 -10 / 150lx-knappen.

9. När knappen trycks ned släcks den röda lysdioden och den blå lysdioden tänds som bekräftelse på att värdet har registrerats.

#### Referens 2

10. Via knapparna Set 1 - och Set 1 + ställs nu referenspunkt 2 in. För att uppnå den bästa regleringen bör denna punkt vara så nära önskad luxnivå som möjligt. Följ värdena på luxmetern. Exempelvis 320 lux.

- I detta exempel önskas 320 lux, det värde som är närmast är 300 lux. Därför ställs referenspunkt 2 in på 300 lux.

11. Tryck på den knapp som ligger närmast referenspunkt 2.

- I detta exempel knappen Time2 -1 / 300lx.

12. När knappen trycks ned släcks den blå lysdioden och den gröna lysdioden tänds som bekräftelse på att värdet har registrerats.

#### Inställningspunkt

13. Nu ska önskad luxnivå i bordshöjd anges.

- Detta görs genom att den knapp som är närmast önskad nivå trycks ned. Exempelvis 300 lux.

- I detta exempel önskas 300 lux och därför trycks knappen Time1 -1 / 300lx ned.

**Drift**

14. Den gröna lysdioden släcks som bekräftelse på att värdet har registrerats.
15. Tryck på knappen Lock/unlock (1 gång) för att låsa sensorn och byta till driftsläge.

**Ändring av önskad inställningspunkt lux (utan att genomföra kalibrering/sweep)****Lock/unlock**

1. Tryck på knappen Lock/unlock (3 gånger) för att låsa upp sensorn. Sensorn svarar genom en grön blinkning.
2. Tryck på knappen Ref.
3. Den röda lysdioden tänds
4. Placera en luxmeter i bordshöjd, ca. 85 cm över golvet och under sensorn.

**Referens 1**

5. Via knapparna Set 1 - och Set 1 + ställs nu referenspunkt 1 in. Ställ in med en så låg nivå som möjligt och så nära de angivna fasta värdena som möjligt. Följ värdena på luxmetern. Exempelvis 150 lux.
6. Tryck på den knapp som är närmast referenspunkten. I detta exempel: Time1 -10 / 150lx-knappen.
7. När knappen trycks ned släcks den röda lysdioden och den blå lysdioden tänds som bekräftelse på att värdet har registrerats.

**Referens 2**

8. Via knapparna Set 1 - och Set 1 + ställs nu referenspunkt 2 in. För att uppnå den bästa regleringen bör denna punkt ligga så nära önskad luxnivå som möjligt. Följ värdena på luxmetern. Exempelvis 320 lux. I detta exempel önskas 320 lux, det värde som är närmast är 300 lux. Därför ställs referenspunkt 2 in på 300 lux.
9. Tryck på den knapp som är närmast referenspunkt 2. I detta exempel knappen Time2 -1 / 300lx.
10. När knappen trycks ned släcks den blå lysdioden och den gröna lysdioden tänds som bekräftelse på att värdet har registrerats.

**Inställningspunkt**

11. Nu ska önskad luxnivå i bordshöjd anges. Detta görs genom att den knapp som är närmast önskad nivå trycks ned. Exempelvis 300 lux.

I detta exempel önskas 300 lux och därför trycks knappen Time2 -1 / 300lx ned.

12. Den gröna lysdioden släcks som bekräftelse på att värdet har registrerats.

**Drift**

13. Tryck på knappen Lock/unlock (1 gång) för att låsa sensorn och byta till driftsläge.

**Möjliga fel.**

Kalibrering (sweep):

Den röda lysdioden blinkar kontinuerligt.

Möjliga orsaker:

- Det är för lite dagsljus (sensorn ser för lite dagsljus).
- Det är för mycket dagsljus, vilket leder till att sensorn går i mättnad.
- Konstbelysningen har inte ändrat sig tillräckligt mycket (sensorn ser för lite av konstbelysningen).
- Dagsljuset har ändrat sig för mycket under kalibreringen.

Åtgärdande av fel:

- Försök göra ännu en kalibrering – steg 3.
- Tryck på knappen Lock/unlock (1 gång). Sensorn låses (de gamla inställningarna sparas).

Inställningen av referens 1:

Den röda lysdioden blinkar kortvarigt, och därefter förblir den röda lysdioden tänd.

Möjliga orsaker:

- Det är för lite dagsljus (sensorn ser för lite dagsljus).
- Dagsljuset har ändrat sig för mycket under inställningen.

Åtgärdande av fel:

- Försök göra ännu en inställning – från steg 7/8.
- Tryck på knappen Lock/unlock (1 gång). Sensorn låses (och de gamla inställningarna sparas).

Inställningen av referens 2:

Den röda lysdioden blinkar kortvarigt, och därefter förblir den blå lysdioden tänd.

Möjliga orsaker:

- Det är för lite dagsljus (sensorn ser för lite dagsljus).
- De två referenspunkterna är likadana.
- Skillnaden är för liten när det gäller konstbelysningsnivån vid de två referenspunkterna.
- Dagsljuset har ändrat sig för mycket under inställningen.

Åtgärdande av fel:

- Försök göra ännu en inställning – från steg 10/11.
- Tryck på knappen Lock/unlock (1 gång). Sensorn låses (och de gamla inställningarna sparas).

Om du vill ha mer information kan du gå in på [www.servodan.com](http://www.servodan.com).

**Ordlista****App. Man:**

Manuellt program: manuell tändning och släckning med knapptryckning, automatisk släckning via närvarosensor eller ljusnivå.

**App. Auto:**

Automatiskt program: automatisk tändning och släckning via närvarosensor, ljusnivåberoende.

**Setpoint:**

Önskad ljusnivå (lux) i bordshöjd.

Ställs in via Lux-potentiometer eller via IR-fjärrkontroll Set1.

**Off delay:**

Urkopplingstiden innan närvarosensorn släcker ljuset.

Ställs in via Time-potentiometer eller via IR-fjärrkontroll Time1.

**Orienteringsbelysning:**

Om sensorn inte registrerar aktivitet, off delay har löpt ut och dagsljuset inte är tillräckligt, dämpas belysningen till inställd nivå "Level 2". Efter en inställd tid "Time 2" släcks belysningen helt.

## Tekniska data

### Ineffekt:

Matarspänning ..... 230 V AC 50Hz +/- 10 %  
Effektförbrukning (standby) ..... 0,2 W (utan ljusarmaturer).  
 $\phi L_1$  ..... L  
 $\phi N$  ..... N

### Starkströmsbrytare:

$\phi L_1$  ..... I  
 $\phi I_1$  ..... I

### Uteffekt:

Relä ..... NO, 230 V,  $\mu$  10 A  
Belastning:  
Okompenserat lysrör ..... 1 200 VA  
Max. kompensationskapacitet ..... 140  $\mu$ F  
Max. inkopplingsström ..... 165 A/20 m sek.

### Prestanda:

Utgångssignal..... 1–10 V / max. 10 mA  
Tidsområde ..... 1–60 min  
Luxområde ..... 50–1 500 lux  
Orienteringsbelysning nivå ..... 5–100 %  
Orienteringsbelysning tid..... 0–60 min, oändlig  
Kapslingsklass..... IP 20  
Isolationsklass ..... KL. I  
Omgivningstemp. .... -5 °C – +50°C

### Godkännande:

CE i enlighet med ..... EN 60669-2-1

## Tillbehör

IR Remote (fjärrkontroll)..... Typ 41-922  
IR user remote (användarfjärrkontroll) .. Typ 77-921

## Inställning

### Fabriksinställningar:

Applikation..... App. Man  
Inställningspunkt ..... 300 lux  
Hysteres för inställningspunkt ... 20 %  
Orienteringsbelysning nivå ..... 5 %  
Orienteringsbelysning tid..... 1 min  
Off delay (Time) ..... 10 min.  
Inställning av Lux och Time..... Via IR-fjärrkontroll

### Lysdiodsindikeringar:

Grön lysdiod blinkar vid aktivering av starkströmsbrytaren eller IR-fjärrkontrollen.  
Blå lysdiod är tänd, när testläget har valts.  
Röd lysdiod blinkar vid PIR-aktivitet, när sensorn står i testläget.

Manuell dämpning via starkströmsbrytaren:  
När dämpningsfunktionen har aktiverats måste belysningen släckas och sedan tändas igen för att fungera med dagsljusstyrning (med inbyggd ljussensor).

## Funktion App. Man

Manuell, fabriksinställning.

### Funktionsbeskrivning:

#### **Takbelysning**

Dagsljusstyrningen tänds och släcks via en starkströmsbrytare. Belysningen kan tändas när det finns behov av ljus enligt inställd parameter. Så länge närvarosensorn registrerar aktivitet kommer belysningen att regleras upp/ned enligt de inställda parametrarna. När dagsljusinfallet ökar dämpas belysningen i lokalen tills den inställda lägsta ljusnivån uppnås. Om ljusinfallet är tillräckligt dämpas belysningen till minimum och efter 60 sekunder släcks belysningen (Cut off-funktion, spänningen till HF-ballasterna släcks). Ljuset släcks automatiskt efter en förutbestämd period under vilken närvarosensorn inte längre registrerar aktivitet i täckningsområdet.

#### **Dämpning av belysning**

Med ett långt tryck på starkströmsbrytaren kan belysningen regleras ned/upp.

Manuell åsidosättning av inställning via IR-fjärrkontroll.

## Funktion App. Auto

Du måste använda en IR-fjärrkontroll (tillbehör) för att välja App. Auto.

### Funktionsbeskrivning:

#### **Takbelysning**

När närvarosensorn registrerar aktivitet och det finns behov av ljus, tänds belysningen automatiskt. Så länge närvarosensorn registrerar aktivitet kommer belysningen att dagsljusstyras enligt de inställda parametrarna. När dagsljusinfallet ökar dämpas belysningen i lokalen tills den inställda lägsta ljusnivån uppnås. Om ljusinfallet är tillräckligt dämpas belysningen till minimum och efter 60 sekunder släcks belysningen (Cut off-funktion, spänningen till HF-ballasterna släcks). Ljuset släcks automatiskt efter en förutbestämd period under vilken närvarosensorn inte längre registrerar aktivitet i täckningsområdet.

#### **Manuell släckning av belysning**

Används en starkströmsbrytare släcks belysningen med en kort tryckning. Efter en blockeringstid på ca 10 sekunder är PIR åter redo för automatisk tändning.

#### **Dämpning av belysning**

Med ett långt tryck på starkströmsbrytaren kan belysningen regleras ned/upp.

Manuell åsidosättning av inställning via IR-fjärrkontroll.

## Fjärrkontroll

### Inställning/funktioner via IR-fjärrkontrollen (tillbehör):

På IR-fjärrkontrollen finns följande funktioner: manuell tändning/släckning och dämpning, val av fler program, utförande av test samt ändring av parametrar.

#### **On och Off:**

Belysningen tänds och släcks manuellt samtidigt oavsett ljusnivå.

#### **Dim up och Dim down:**

Belysningen regleras manuellt samtidigt.

#### **Automatisk:**

Styrningen fungerar enligt valt program.

#### **Test:**

Gå-test, test av detekteringsområde vid aktivering av inbyggd närvarosensor. Ljussensorn har ingen funktion. Återgår automatiskt till drift efter 5 minuter.

#### **Parametrar:**

Välj mellan programmet **Man** och **Auto**.

**Reset** återställer parametrarna till fabriksinställningarna.

Inställning av önskad belysningsnivå via **Set 1**.

Inställning av off delay via **Time 1** (1–60 min i 1- och 10 min-steg).

Mer information om IR-fjärrkontrollen finns i monterings- och bruksanvisningen till IR Remote modell 41-922

Om närvarosensor 360° 1–10 V står i "inställningsläge" (unlock), så har IR-knapparna **On** och **Off** ingen funktion.

## Drift och underhåll

Kontakta en auktoriserad elektriker vid fel eller driftstörningar.