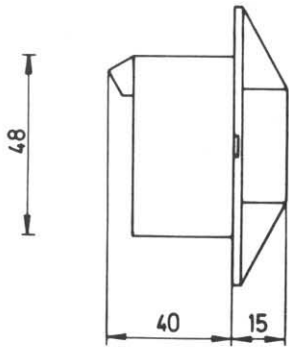
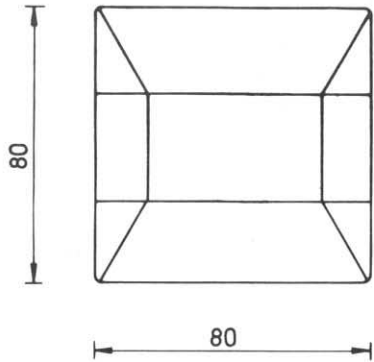




SERVODAN

MINILUX SENSOR PIR Type 41-160 Master/Slave

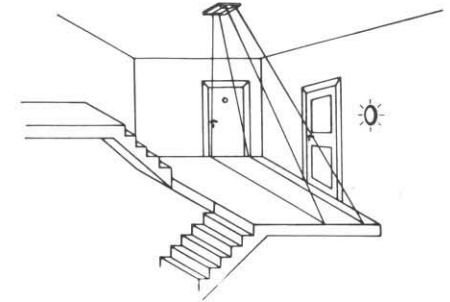
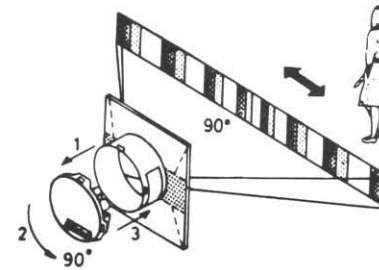
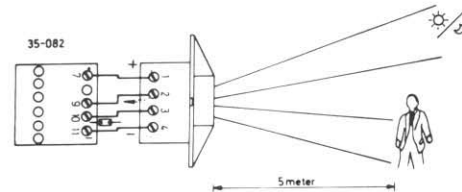
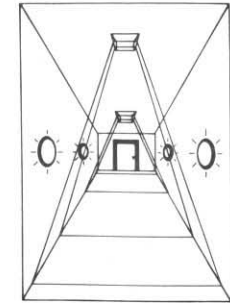
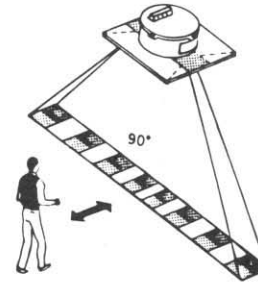
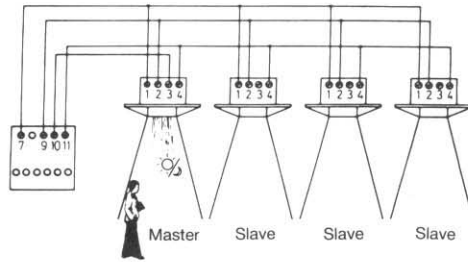


10....30 V DC

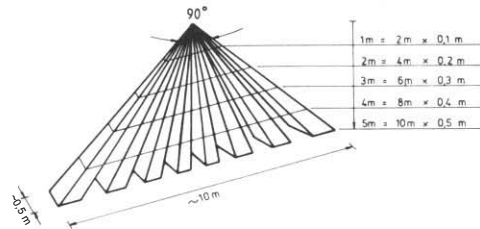
0...50°C

20 Lux...2000 Lux

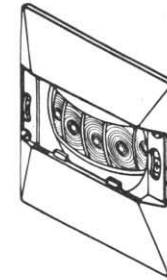
41-160



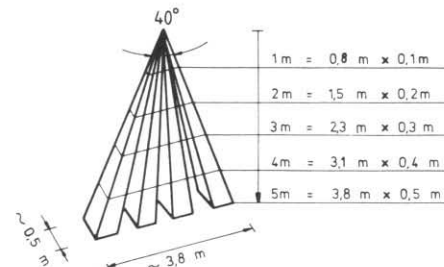
90°



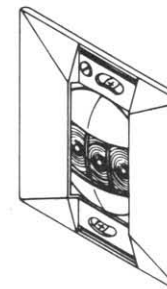
90°



40°

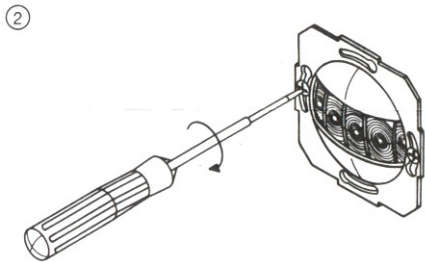
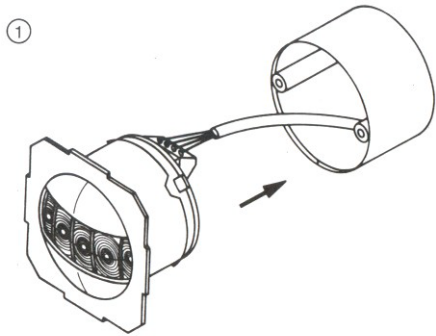


40°

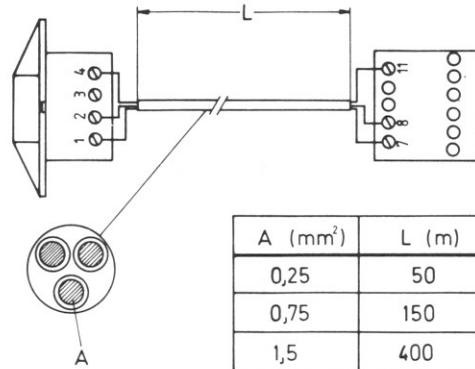
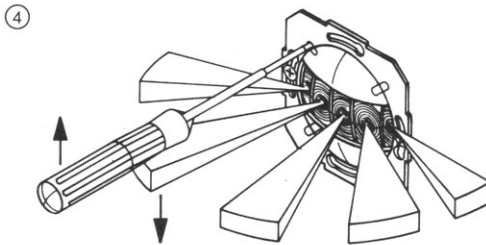
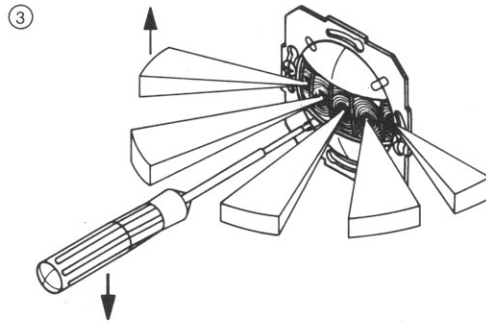


- (DK) Ved afdækning af linse-segmenter (med vedlagte label) kan detekteringsområdet gøres mindre.
- (S) Genom tächning av linssegmenten med medföljande etikett kan detekteringsområdet göras mindre.
- (N) Ved avdekning av linse-segmenter (med vedlagte label) kan detekteringsområdet gøres mindre.
- (SF) Havaintoaluetta voidaan pienentää linssilohkoja peittämällä (mukana toimitetuilla lapuilla).
- (GB) By covering of lense-segments (with the enclosed label) the detection-zones can be reduced.
- (D) Bei Abdeckung der Linsen-Segmente mit beigefügtem Klebeschild können die Detektierungszonen vermindert werden.
- (F) Les dimensions de zones de détection peuvent être modifiées en voilant, plus au moins, les segments de lentilles par utilisation de l'étiquette jointe.
- (NL) Bij afdekking van de lenssegmenten m.b.v. het bijgeleverde kleefetiket kunnen de detektiezones verminderd worden.
- (E) Las dimensiones de las zonas de detección pueden ser modificadas a voluntad cubriendo adecuadamente los segmentos de las lentes mediante la etiqueta adjunta.

- DK Montering D Montage
- N Montering F Montage
- S Montering NL Montage
- SF Asennus E Montaje
- GB Mounting

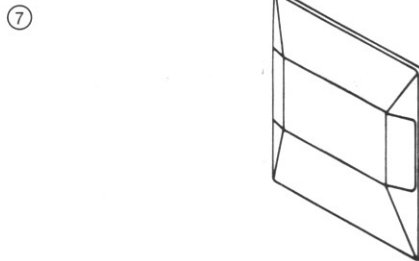
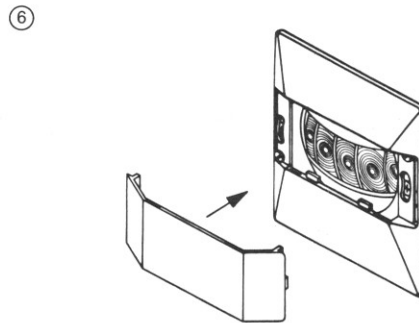
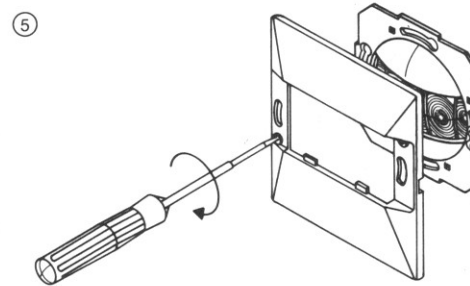


- DK Justering D Einstellung
- N Justering F Ajustage
- S Justering NL Afstelling
- SF Säätö E Ajuste
- GB Adjustment



- DK Efter spændingstilslutning er PIR-Sensoren funktionsklare efter 1-2 min. (opvarmningstid).
- S Efter det att matningsspänningen har anslutits tar det ca. 1-2 minuter innan PIR-detektorerna är i funktion. (uppvärmningstid).
- N Etter spenningstilslutning er PIR-Sensorer funksjonsklare etter 1-2 min. (opvarmningstid).
- SF Kun päävirta on kytketty, PIR-anturit ovat toiminta-valmiita 1-2 minuutissa (lämmitys aika).
- GB After connection to mains voltage the PIR-Sensors are ready to operate in 1-2 min. (heating time).
- D Nach Spannungsanschluss sind PIR-Sensoren nach 1-2 Min. funktionsfähig (Erheizungszeit).
- F Après raccordement à la courant d'alimentation, les PIR-Sensors sont prêts à fonctionner après 1-2 min. (temps de chauffage).
- NL 1-2 minuten na aansluiting op de voedings-spanning zijn PIR-sensoren bedrijfsklaar (opwarmtijd).
- E Una vez conectados a la alimentación, los PIR-Sensors están listos para funcionar después de 1-2 min. (tiempo de calentamiento).

- DK Montering D Montage
- N Montering F Montage
- S Montering NL Montage
- SF Asennus E Montaje
- GB Mounting



- DK Demontering D De-Montage
- N Demontering F De-montage
- S Demontering NL Demontage
- SF Purkaminen E Desmontaje
- GB Dis-mounting

