

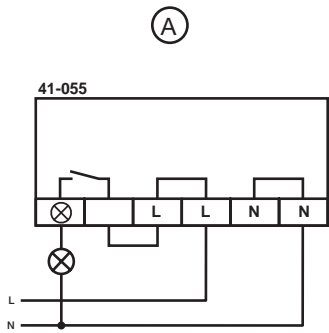
Advarsel: Indbygning og montering af elektriske apparater må kun foretages af aut. elinstallatør.
Ved fejl eller driftforstyrrelser kontakt den aut. elinstallatør.
! Ret til ændringer forbeholdes !

Warning: Installation and assembly of electrical equipment must be carried out by qualified electricians.
Contact a qualified electrician in the event of fault or breakdown.
! Reserving the right to make changes !

Achtung: Einbau und Montage elektrischer Geräte dürfen nur durch Elektrofachkräfte erfolgen.
Wenden Sie sich bei Störungen bzw. Ausfall an einen Elektrofachkraft.
! Änderungen vorbehalten !

Avertissement: L'installation et le montage d'appareils électriques doivent exclusivement être exécutés par un électricien agréé.
En cas de défaut ou de perturbation du fonctionnement, contacter un installateur électricien agréé.
! Sous réserve de modifications !

Fig. 4



(B)

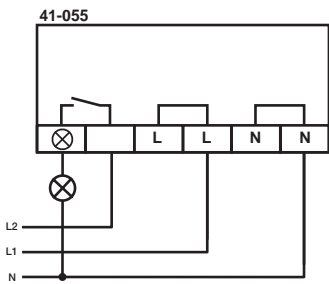


Fig. 5

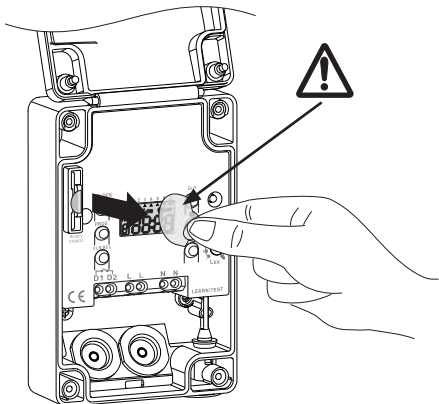


Fig. 6

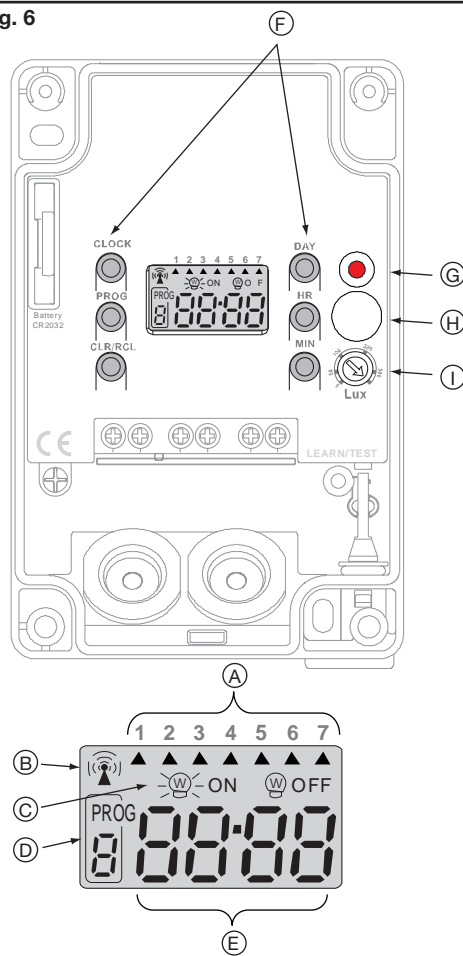


Fig. 7

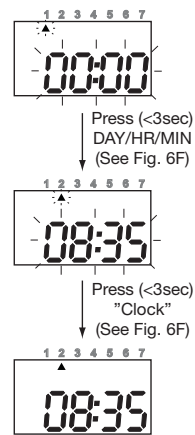
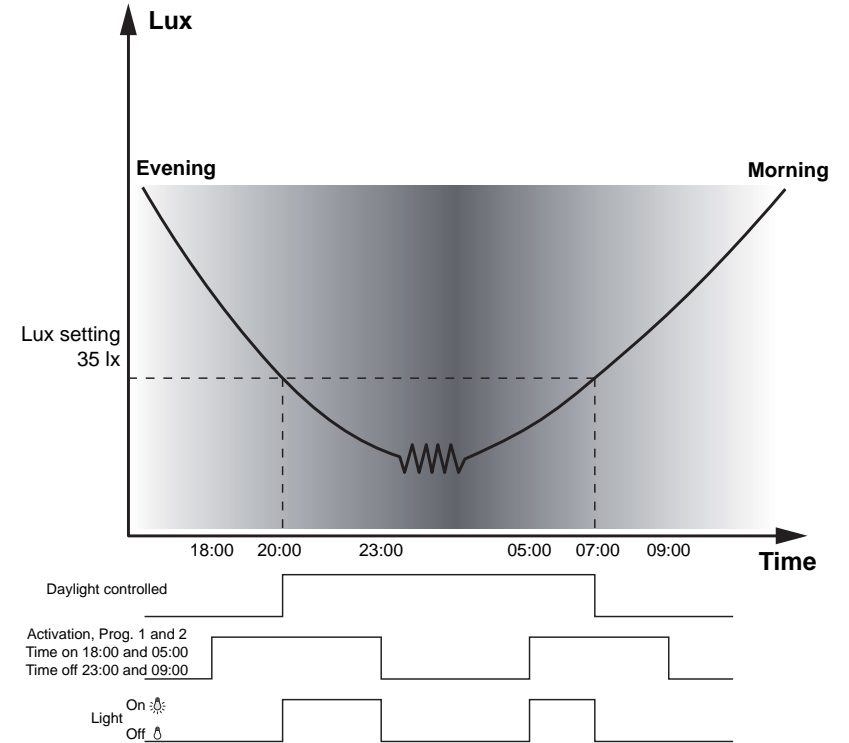
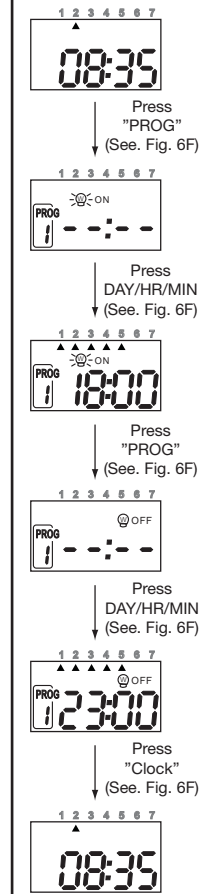


Fig. 8



Minilux 41-055

Monterings- og betjeningsvejledning

1. Anvendelses område

Minilux 41-055 er et skumringsrelæ med indbygget radiostyret ur (DCF) og 7 aktiveringsprogrammer.

Områder der med fordel kan anvende skumringsrelæet:

- Parkeringspladser
- Udendørsarealer
- Gangstier
- Gadebelysning
- Reklamebelysning

2. Funktion

Minilux 41-055 tænder lyset om aftenen, ved det indstillede niveau, og slukker det igen om morgenen. Ved hjælp af de 7 aktiveringsprogrammer er det f.eks. muligt at slukke for lyset i en bestemt periode om natten eller i weekenden.

For at kunne tænde lyset, skal det aktuelle lux-niveau være under det indstillede (i mere end 60 sek.) og der skal være et aktivt aktiveringsprogram.

Test funktion:

Ved et kort tryk (under 2 sek.), på den grå knap i bunden, vil lyset tænde i 5 minutter. Testen kan afbrydes ved endnu et kort tryk. **Fig. 1**

3. Installation

Placering:

For at opnå en optimal styring af belysningen, anbefales det at placere skumringsrelæet med retning mod Nord – Nord/Øst. Sørg for at skumringsrelæet ikke påvirkes af fremmed lys eller af det lys, der styres **Fig. 2**.

Ønsker DCF anvendt, er det en god ide at undersøge om skumringsrelæet kan modtage signalet på den ønskede position. Se indstilling ur og dag, automatisk.

Montering:

Anvend enten monteringshullerne til montering på væg eller kabelstrips til montering på mast **Fig. 3 A - C**. Tilslutningsdiagram **Fig. 4 A**, skumringsrelæet er udstyret med et potentialefrit relæ, der tillader koblingen af en anden fase, **Fig. 4 B**.

4. Indstilling

Ved batteriet er der indsat en plastfolie **Fig. 5**.

Når denne fjernes, tændes displayet og manuel indstilling af ur og aktiveringsperioderne kan fortages. Skumringsrelæet modtager ikke DCF-signalet, når det køre på batteri backup.

Fabriksindstilling:

Lux: 35lx

Ur og programmer: Ikke indstillet.

Tegnforklaring. **Fig. 6:**

A = Ugedage, 1 = Mandag, 2 = Tirsdag... 7 = Søndag

B = DCF ikon

C = ☉ ON indikere tænd tidspunkt, i det valgte program. ☉ OFF indikere sluk tidspunkt, i det valgte program.

D = Angiver hvilket aktiveringsprogram, der arbejdes i. Der er 7 programmer (1 – 7).

E = Klokkeløst

F = Knapper for indstilling af ur, dag og aktiveringsprogram.

G = LED

H = Fotodiode "øje"

I = Knap for indstilling af Lux

Indstilling ur og dag, automatisk (DCF):

Når skumringsrelæet tilsluttes 230V og der ikke er fortaget en manuel indstilling af uret, vil skumringsrelæet søge efter DCF-signalet og indstille uret automatisk. Dette tager normalt 2 – 5 minutter. Mens DCF-signalet søges, blinker DCF-ikonet i displayet og LED'en blinker rytmisk. Blinker LED'en ikke konstant rytmisk, kan dette være et tegn på, at der er dårlige modtageforhold.

Er uret blevet indstillet manuelt, skal DCF funktion aktiveres, hvis der ønskes en automatisk opdatering af tiden. Dette gøres ved at holde "Learn/Test" knappen (**Fig. 1**) inde i over 6 sek.

Som tegn på at der er modtaget et DCF-signal og uret er indstillet iht. dette, lyser DCF-ikonet i displayet. Skumringsrelæet opdaterer tiden 1 gang om dagen (kl. 02:00).

Indstilling ur og dag, manuelt. **Fig. 7:**

Når batteriet aktiveres eller skumringsrelæet tilsluttes 230V, vil alle ikoner i displayet lyse op i 2 sek., og derefter vil 00:00 blinke.

Uret og dagen kan nu indstilles ved at trykke på "Day", "Hour" og "Min" (Se **Fig. 6F**).

Dagene er indikeret med en trekant øverst i displayet. Afslut med at trykke på "Clock" for at gemme det indtastede (Se **Fig. 6F**).

Skumringsrelæet vil forsøge at finde et DCF-signal i løbet af de første 10 min., efter det er tilsluttet, også selvom uret er indstillet manuelt. Findes et signal vil uret opdatere ellers anvendes den manuelle indstilling

På batteri:

Fortages der ingen indstilling i løbet af 30 sek., holder 00:00 op med at blinke og uret løber herfra, dvs. klokken er 00:00.

På 230V:

Fortages der ingen indstilling i løbet af 30 sek., aktivers DCF-funktionen og uret opdateres automatisk.

Indstilling af en aktiveringsperiode. **Fig. 8:**

Skumringsrelæet har 7 uafhængige On / Off programmer, der bruges til at aktivere (tænde) lyset.

Gå ind i programmerne ved at trykke på "PROG".

I det viste eks. sættes tænd tidspunktet til kl. 18:00 og sluk tidspunktet til kl. 23:00 i alle hverdage. Ønskes der kun en aktiveringsperiode, afsluttes der ved at trykke på "Clock". Alternativt trykkes der på "PROG" og der indtastes endnu en aktiveringsperiode.

Bemærk når der trykkes på "Day", køres der i følgende cyklus: Hele ugen, hverdage, weekend og enkelt dage.

Deaktivere en aktiveringsperiode:

Ved hjælp af "PROG" vælges den periode, der skal deaktiveres. Hold "PROG" nede i mere end 3 sek., indtil displayet viser Off. Dette gøres for både tænd (On) og sluk (Off) tidspunktet.

Genaktiveringen sker på samme måde, ved at holde "PROG" nede i mere end 3 sek., indtil displayet viser On.

Slette en aktiveringsperiode:

Ved hjælp af "PROG" vælges den periode der skal slettes. Tryk på "CLR/RCL" og den indstillede tid slettes. Dette gøres for både tænd (On) og sluk (Off) tidspunktet. I løbet af de efterfølgende 30 sek. er det muligt at genskabe indstilling ved at trykke på "CLR/RCL" igen.

Ønskes alle aktiveringsperioder slettet, holdes "CLR/RCL" nede i mere end 3 sek.

Er alle aktiveringsprogrammer slettet, tænder skumringsrelæet iht. det indstillede lux niveau.

Indstilling Lux. **Fig. 6 I:**

Lux-området indstilles på knappen, **Fig. 6 I**.

Området går fra 5 lux til 500 lux.

Er knappen indstillet på ∞lux, er skumringsrelæet lys uafhængig og kører i de indstillede aktiveringsperioder. Den indbyggede LED fungerer som indikator, uden tidsforsinkelse. Når der drejes på Lux knappen, begynder LED'en at lyse konstant, så snart det aktuelle lux niveau er nået. Lyset tænder / slukker med 60 sek. forsinkelse.

Indstilling Lux learn. **Fig. 1:**

Det er muligt at indlæse den aktuelle lux-værdi og anvende denne som tænd / sluk punkt. Dette gøres ved at holde "Learn/Test" knappen inde i >2 sek. & <6 sek. LED'en begynder at blinke langsomt, efter ca. 5 sek., tænder LED'en og lyset i 5 sek. som indikering for at lux værdien er indlæst. Indlæsningen af en lux værdi er kun mulig i området fra

5 lux – 500 lux.

Ligger lux-værdien uden for området, vil LED'en blinke hurtigt i 5 sek., og så vil LED'en og lyset tænde i 5 sek. Der vil blive anvendt følgende tænd / sluk punkter: Hvis det aktuelle lux-niveau ligger under 5 lux, anvendes 5 lux og omvendt, hvis værdien ligger over 500 lux anvendes 500 lux.

5. Problemløsning

Problem:

Lyset tænder ikke.

Mulig årsag:

1. Forkert tilslutning
2. Lux niveau er over det indstillede
3. Aktiveringsperiode er ikke indstillet korrekt.

Løsning:

1. Kontroller tilslutningen, iht. **Fig. 4**
2. Indstil lux til et lavere niveau. Når niveaulet er nået, tænder LED'en (se indstilling, Lux)
3. Kontroller aktiveringsperioden.

6. Vedligehold

Ved fejl eller driftsforstyrrelser kontakt aut. el installatør.

7. Teknisk data

Indgang:

Forsyningsspænding 230V ac ± 10%
Effektforbrug <1W

Udgang:

Relækontakt (potentialefrit) NO, µ 10A
Belastning
Glødelamper 2300W
Lysrør ukompenseret 1200VA
Halogenglødelamper 2300W
Max. kapacitet 140µF
Sparelamper 58 stk. (18W)
Max. indkoblingsstrøm 80A / 20 m sek.

Performance:

Lux område 5 - 500lux
Tolerance på lux område ±10 %
Backup for indstillinger Batteri (CR2032)
Levetid for backup batteri Ca. 2 år.
Kabelindføring 2 x ø12,5
tyller monteret
Kapslingsgrad IP 54
Isolationsklasse Kapsling er klasse II,
Ved de angivende
monteringsformer
Temperatur område -25°C ... +50°C

Godkendelser:

CE iht. EN 60669-2-1

Minilux 41-055

Fitting and operating instructions

1. Area of application

The Minilux 41-055 is a day/night switch with an integrated radio-controlled clock (DCF) and seven activation programmes.

Areas where the day/night switch can be of benefit:

- Car parks
- Outdoor areas
- Footpaths
- Street lighting
- Illuminated advertising

2. Function

The Minilux 41-055 switches the light on in the evening when the preset level is reached and turns it off again in the morning. The seven activation programmes enable you to switch off the light for a predefined period, such as at night or at weekends. The light will come on if the current lux level is below the preset level (for more than 60 seconds) and an activation programme is enabled.

Test function:

To test the light, press the grey button at the bottom for no more than 2 seconds and the light will come on for 5 minutes. To cancel the test, press the button again. See **Fig. 1**.

3. Installation

Location:

In order to achieve optimum lighting control, we recommend that you position the day/night switch facing north/north-east. Make sure that the day/night switch is not affected by other light sources or by the light being controlled. See **Fig. 2**.

If you want to use the DCF, it is a good idea to check that the day/night switch is able to receive the signal in the desired position. See setting time and day automatically

Fitting:

Use the fixing holes for wall mounting or cable ties for mounting on a pole. See **Fig. 3 A-C**. For wiring diagram, see **Fig. 4 A**. The day/night switch is fitted with a potential-free relay, which allows another phase to be connected. See **Fig. 4 B**.

4. Settings

A plastic film is attached to the battery. See **Fig. 5**. Remove this and the display will illuminate. You can then manually set the clock and activation periods. The day/night switch cannot receive the DCF signal when operating on battery backup.

Factory settings:

Lux: 35 lx

Clock and programmes: Not set.

Key for Fig. 6:

- A** = Days of the week,
1 = Monday, 2 = Tuesday... 7 = Sunday
- B** = DCF symbol
- C** = ☀_{ON} indicates On time for the selected programme. ☀_{OFF} indicates Off time for the selected programme.
- D** = Shows which activation programme is currently selected. There are 7 programmes (1-7).
- E** = Time
- F** = Buttons used for setting the time, day and activation programme.
- G** = LED
- H** = Photodiode "eye"
- I** = Dial used to set lux

Setting time and day automatically (DCF):

If the day/night switch is connected to the mains and the clock has not been set manually, the day/night switch will search for the DCF signal and set the clock automatically. This usually takes 2 to 5 minutes. While the switch is searching for the DCF signal, the DCF symbol will flash on the display and the LED will flash rhythmically. If the LED does not continuously flash rhythmically, this may be a sign that there is poor reception.

If the clock has been set manually, you will need to activate the DCF function if you want to update the time automatically. To do this, press and hold the "Learn/Test" button (see **Fig. 1**) for at least 6 seconds.

The DCF symbol will be shown on the display when a DCF signal has been received and the clock has been set. The day/night switch updates the time once a day (at 2 am).

Setting time and day manually. Fig. 7:

When the battery is inserted or the day/night switch is connected to the mains, all the symbols in the display will light up for 2 seconds and then 00:00 will flash. You can now set the time and the day by pressing "Day", "Hr" and "Min" (see **Fig. 6F**). The day is indicated by a triangle at the top of the display. Press "Clock" to finish and save your settings (see **Fig. 6F**). The day/night switch will try to find a DCF signal, during the first 10 min. after it's connected. Even if the clock is adjusted manual. Is a signal found it will update the clock, else the manual setting is used.

Battery operation:

If you do not set the time within 30 seconds, 00:00 will stop flashing and the clock will start from this time, i.e. the time will be set at 00:00.

Mains operation:

If you do not set the time within 30 seconds, the DCF function will be activated and the clock will be updated automatically.

Setting an activation period. Fig. 8:

The day/night switch has seven separate On/Off programmes, which can be used to activate (switch on) the light.

Press "PROG" to start setting programmes.

In the example shown, the On time is set to 6 pm and the Off time is set to 11 pm for weekdays only. If you only want one activation period, press "Clock" to finish. Otherwise press "PROG" to enter another activation period.

NB: pressing "Day" cycles through the following options: whole week, weekdays, weekend and individual days.

To disable an activation period:

Use the "PROG" button to select the period you want to disable.

Press and hold the "PROG" button for at least 3 seconds until the display shows "Off". This applies to both the On and Off times.

To re-enable the activation period, press and hold the "PROG" button for at least 3 seconds until the display shows "On".

To delete an activation period:

Use the "PROG" button to select the period you want to delete.

Press "CLR/RCL" to delete the preset time. This applies to both the On and Off times.

You can restore the setting by pressing "CLR/RCL" again within 30 seconds.

If you want to delete all activation periods, press and hold "CLR/RCL" for at least 3 seconds.

If you delete all the activation programmes, the day/night switch will come on at the preset lux level.

Setting lux. Fig. 6 I:

Use the Lux dial to set the range. See **Fig. 6 I**.

The maximum range is from 5 lux to 500 lux.

If this dial is set to ∞lux, the day/night switch is not light-dependent and will operate during the preset activation periods.

The integrated LED acts as an indicator, without any time delay. When you turn the Lux dial, the LED will be lit continuously as soon as the current lux level is reached.

The light switches on/off with a 60-second delay.

Setting lux learn. Fig. 1:

You can record the current lux value to use as the On/Off level.

To do this, press and hold the "Learn/Test" button for between 2 and 6 seconds. The LED will begin to flash slowly. After about 5 seconds, the LED and the light will come on for 5 seconds to indicate that the lux value has been recorded.

Lux values within the range 5 lux - 500 lux can be recorded.

If the lux value is outside this range, the LED will flash rapidly for 5 seconds and then the LED and the light will come on for 5 seconds. The lux value used for the On/Off level will be 5 lux, if the ambient light level is darker than 5 lux, and oppositely, it will be 500 lux in case the ambient light level is brighter than 500 lux.

5. Troubleshooting

Problem:

Light does not switch on.

Possible cause:

1. Incorrect connection
2. Lux level is above the preset level
3. Activation period is not set correctly.

Solution:

1. Check connections. See **Fig. 4**
2. Set the lux to a lower level. The LED will come on once this level is reached (see Setting lux).
3. Check the activation period.

6. Maintenance

Contact a qualified electrician in the event of a fault or breakdown.

7. Technical data

Input:

Supply voltage..... 230 V AC ± 10%

Power consumption <1 W

Output:

Relay contact (Dry contact) NO, µ 10 A

Load

Incandescent lamps 2300 W

Fluorescent tubes,
not compensated 1200 VA

Halogen incandescent lamps... 2300 W

Max. capacity 140 µF

Energy-saving lamps..... 58 (18 W)

Max. starting current 80 A/20 m sec.

Performance:

Lux range..... 5 - 500 lux

Tolerance of lux range ±10%

Backup for settings Battery (CR2032)

Backup battery life Approx. 2 years

Cable bush 2 x Ø12.5
bushes fitted

Enclosure class IP 54

Insulation class..... Enclosure is class II
for the installation
methods indicated

Temperature range -25°C to +50°C

Approvals:

CE pursuant to EN 60669-2-1

D

Minilux 41-055

Montage- und Bedienungsanleitung

1. Einsatzbereich

Minilux 41-055 ist ein Dämmerungsschalter mit integrierter funkgesteuerter Uhr (DCF) und 7 Schaltprogrammen.

Bereiche, in denen sich der Dämmerungsschalter sinnvoll einsetzen lässt:

- Parkplätze
- Außenbereiche
- Fußwege/Durchgänge
- Straßenbeleuchtung
- Werbebeleuchtung/Lichtwerbung

2. Funktion

Minilux 41-055 schaltet die Beleuchtung abends bei Erreichen des eingestellten Niveaus ein und morgens wieder aus. Mittels der 7 Schaltprogramme ist es z. B. möglich, die Beleuchtung für einen bestimmten Zeitraum nachts oder an Wochenenden auszuschalten. Die Beleuchtung wird eingeschaltet, wenn der Lux-Istwert länger als 60 Sek. unter dem Voreinstellwert liegt und ein Schaltprogramm aktiviert ist.

Testfunktion:

Durch kurzes Drücken (unter 2 Sek.) der grauen Taste ganz unten wird die Beleuchtung für 5 Minuten eingeschaltet. Der Test kann durch erneutes kurzes Drücken abgebrochen werden, **Abb. 1**.

3. Installation

Platzierung:

Für eine optimale Steuerung der Beleuchtung empfiehlt sich eine Platzierung des Dämmerungsschalter in Richtung Nord – Nordost. Es ist darauf zu achten, dass der Dämmerungsschalter nicht durch Fremdlicht oder das gesteuerte Licht selbst beeinflusst wird, **Abb. 2**. Beim Einsatz von DCF empfiehlt es sich zu prüfen, ob der Dämmerungsschalter das Zeitzeichen an der gewünschten Position empfangen kann. Siehe Einstellung Uhr und Wochentag, automatisch

Montage:

Entweder die Montagebohrungen zur Wandmontage oder Kabelbinder zur Montage an einem Mast benutzen, **Abb. 3 A - C**. Anschlussplan **Abb. 4 A** - Der Dämmerungsschalter ist mit einem potentialfreien Relais versehen, das das Schalten einer zweiten Phase ermöglicht, **Abb. 4 B**.

4. Einstellung

An der Batterie ist eine Kunststoffolie eingelegt, **Abb. 5**. Bei Entfernen der Folie schaltet sich das Display ein, und Uhr und Schaltzeiträume können eingestellt werden. Der Dämmerungsschalter empfängt kein DCF-Signal (Zeitzeichen), wenn es im Batteriemodus arbeitet.

Werkseinstellung:

Lux: 35 lx.
Uhr und Programme: nicht eingestellt.

Zeichenerklärung, **Abb. 6:**

- A** = Wochentage, 1= Montag, 2= Dienstag ... 7= Sonntag
- B** = DCF-Symbol
- C** = Anzeige des Einschaltzeitpunkts im gewählten Programm. Anzeige des Ausschaltzeitpunkts im gewählten Programm
- D** = Angabe des gewählten Schaltprogramms
Es stehen 7 Programme (1 – 7) zur Verfügung.
- E** = Uhrzeit
- F** = Tasten zum Einstellen von Uhr, Wochentag und Schaltprogramm
- G** = LED
- H** = Fotosensor ("Auge")
- I** = Taste zur Lux-Einstellung

Einstellung Uhr und Wochentag, automatisch (DCF):

Wenn der Dämmerungsschalter an 230 V angeschlossen ist und die Uhr nicht manuell eingestellt wurde, sucht der Dämmerungsschalter das DCF-Signal und stellt die Uhr automatisch ein. Dieser Vorgang dauert im Regelfall 2 – 5 Minuten. Während des Suchvorgangs blinkt das DCF-Symbol im Display, und die LED blinkt rhythmisch. Blinkt die LED nicht gleichmäßig rhythmisch, so lässt dies auf schlechten Empfang schließen.

Wurde die Uhr manuell eingestellt, so muss die DCF-Funktion eingeschaltet werden, wenn die Uhrzeit automatisch nachgestellt werden soll. Dies erfolgt durch Gedrückthalten der Taste "Learn/Test" (**Abb. 1**) für mehr als 6 Sek.

Als Zeichen für Empfang eines DCF-Signals und entsprechende Uhreinstellung leuchtet das DCF-Symbol im Display. Der Dämmerungsschalter stellt die Uhrzeit einmal am Tag nach (02:00 Uhr).

Einstellung Uhr und Wochentag, manuell, **Abb. 7:**

Bei Einschalten der Batterie bzw. Anschluss des Dämmerungsschalters an 230 V leuchten alle Symbole im Display für 2 Sek. auf; anschließend blinkt die Anzeige 00:00.

Uhrzeit und Wochentag sind nun durch Drücken von "Day", "Hour" und "Min" einstellbar (siehe **Abb. 6F**). Die Tage sind mit einem Dreieck oben im Display gekennzeichnet. Abschließend die Eingaben durch Betätigen von "Clock" speichern (siehe **Abb. 6F**).

Der Dämmerungsschalter versucht, die ersten 10 min. nachdem es angeschlossen wurde, ein DCF Signal zu finde. Auch wenn eine Uhrzeit Manuel eingestellt wurde. Wird ein Signal gefunden wird dir Uhr danach eingestellt, sonst wird die Manuelle Einstellung genutzt.

Batteriebetrieb:

Wird innerhalb von 30 Sek. keine Einstellung vorgenommen, so hört die Anzeige 00:00 auf zu blinken, und die Uhr läuft ab diesem Zeitpunkt, d. h. die Uhrzeit ist 00:00.

230-V-Betrieb:

Wird innerhalb von 30 Sek. keine Einstellung

vorgenommen, so schaltet sich die DCF-Funktion ein, und die Uhr wird automatisch nachgestellt.

Einstellung eines Schaltzeitraums, **Abb. 8:**

Der Dämmerungsschalter hat 7 unabhängige Ein/Aus-Programme zum (Ein)Schalten der Beleuchtung.

Die Programme werden durch Betätigen von "PROG" aufgerufen.

Im gezeigten Beispiel ist der eingestellte Einschaltzeitpunkt 18:00 Uhr, der Ausschaltzeitpunkt 23:00 Uhr, jeweils an allen Werktagen. Wird nur ein Schaltzeitraum gewünscht, so wird der Vorgang durch Betätigen von "Clock" abgeschlossen. Alternativ kann aber auch "PROG" gedrückt und ein weiterer Schaltzeitraum eingegeben werden.

Hinweis: Wenn "Day" betätigt wird, arbeitet das System in folgendem Zyklus: gesamte Woche, Werktage, Wochenende und einzelne Tage.

Deaktivieren eines Schaltzeitraums:

Mit "PROG" den zu deaktivierenden Zeitraum wählen. "PROG" länger als 3 Sek. gedrückt halten, bis im Display "Off" erscheint. Diesen Vorgang für Ein (On) und Aus (Off) ausführen. Das Wiedereinschalten erfolgt auf die gleiche Weise, d. h. "PROG" länger als 3 Sek. gedrückt halten, bis im Display "On" erscheint.

Löschen eines Schaltzeitraums:

Mit "PROG" den zu löschenden Zeitraum wählen. "CLR/RCL" drücken, wodurch die eingestellte Zeit gelöscht wird. Diesen Vorgang für Ein (On) und Aus (Off) ausführen. Innerhalb der folgenden 30 Sek. kann die Einstellung durch erneutes Betätigen von "CLR/RCL" wieder hergestellt werden.

Sollen alle Schaltzeiträume gelöscht werden, so kann dies durch Drücken von "CLR/RCL" für mehr als 3 Sek. erfolgen.

Sind alle Schaltprogramme gelöscht, so schaltet der Dämmerungsschalter gemäß der eingestellten Helligkeit (Luxniveau) ein.

Einstellung Lux, **Abb. 6 I:**

Den Luxbereich am Drehschalter einstellen, **Abb. 6 I**: Der Bereich umfasst 5 lux bis 500 lux. Ist der Schalter auf ∞ lux eingestellt, so arbeitet der Dämmerungsschalter helligkeitsunabhängig und gemäß den eingestellten Schaltzeiträumen. Die integrierte LED dient als Anzeige – ohne Zeitversatz. Beim Drehen des Luxschalters leuchtet die LED ab Erreichen des aktuellen Luxniveaus dauerhaft. Die Beleuchtung schaltet mit 60 Sek. Verzögerung ein bzw. aus.

Einstellung Lux learn, **Abb. 1:**

Es ist möglich, den aktuellen Lux-Istwert einzulesen und diesen als Ein/Aus-Schaltzeitpunkt vorzugeben. Dies erfolgt durch Gedrückthalten der Taste "Learn/Test" für > 2 Sek. & < 6 Sek. Die LED fängt an, langsam zu blinken; nach ca. 5 Sek. schalten LED und Beleuchtung sich für 5 Sek. ein als Hinweis darauf, dass der Luxwert eingelesen wurde.

Das Einlesen eines Luxwertes ist nur im Bereich 5 lux bis 500 lux möglich.

Liegt der Luxwert außerhalb dieses Bereichs, so blinkt die LED 5 Sek. in schneller Folge, danach schalten sich LED und Beleuchtung für 5 Sek. ein. In diesen Fällen werden folgenden Wert angewendet: Ist der aktuelle lux Wert unter 5 lux wird 5 lux angewendet und umgekehrt ist der wert über 500 lux wird 500 lux als Ein/Aus-Schaltzeitpunkt angenommen.

5. Fehlerortung

Problem:

Beleuchtung wird nicht eingeschaltet.

Mögliche Ursache:

1. Anschluss falsch vorgenommen.
2. Luxniveau liegt über dem eingestellten Wert.
3. Schaltzeitraum nicht korrekt eingestellt.

Abhilfe:

1. Anschluss prüfen, siehe **Abb. 4**.
2. Luxwert niedriger einstellen. Bei Erreichen des Niveaus schaltet sich die LED ein (siehe Einstellung, Lux).
3. Schaltzeitraum prüfen.

6. Wartung

Bei Fehlern oder Betriebsstörungen einen Elektrofachbetrieb hinzuziehen.

7. Technische Daten

Eingang:

Versorgungsspannung.....230V AC ± 10%
Leistungsaufnahme<1 W

Ausgang:

Relaisschalter (potentialfrei) NO, µ 10 A
Belastung
 Glühlampen2300 W
 Leuchtröhren unkompenziert 1200 VA
 Halogenleuchtlampen2300 W
 Max. Kapazität 140 µF
 Energiesparlampen58 Stck. (18 W)
 Max. Einschaltstrom..... 80 A / 20 m Sek.

Leistungsdaten:

Luxbereich 5 – 500 lux
 Toleranz im Luxbereich.....±10 %
 Datenspeicherung für
 Einstellungen Batterie (CR 2032)
 Lebensdauer der
 Datenspeicherbatterie ca. 2 Jahre
 Kabeleinführung 2 x ø 12,5
 Tüllen montiert
 Schutzart IP 54
 Isolationsklasse Schutz ist Klasse II.
 Bei den angegebenen
 Montagearten
 Temperaturbereich -25°C ... +50°C

Zulassungen:

CE gemäß EN 60669-2-1

Minilux 41-055

Guide de montage et d'utilisation

1. Zones d'utilisation

Le relais crépusculaire Minilux 41-055 intègre une fonction horloge DCF (radiopilotée) et sept programmes d'activation.

Le relais crépusculaire est utile dans les endroits suivants :

- Parkings extérieurs
- Aires extérieures
- Sentiers piétons
- Eclairage public des rues
- Eclairage des panneaux publicitaires.

2. Mode de fonctionnement

Le relais crépusculaire Minilux 41-055 allume la lumière le soir lorsque le niveau de luminosité paramétré est atteint, puis l'éteint le matin. A l'aide des sept programmes d'activation, il est par exemple possible d'éteindre l'éclairage pendant un certain temps la nuit ou pendant le week-end.

Pour pouvoir allumer l'éclairage, le niveau de luminosité en cours doit être inférieur à la valeur de consigne (pendant plus de 60 secondes) et un programme d'activation doit être actif.

Mode test :

Suite à un appui court (moins de 2 secondes) sur le bouton gris du fond, l'éclairage s'allume pendant 5 minutes. Pour interrompre le test, faire de nouveau un appui court. **Fig. 1**

3. Installation

Positionnement :

Afin d'obtenir une commande optimale de l'éclairage, il est recommandé de positionner le relais crépusculaire dans la direction nord/nord-est. Veiller à ce que le relais crépusculaire ne soit pas gêné par un autre éclairage ou par l'éclairage commandé. **Fig. 2.**

Si l'on souhaite utiliser la fonctionnalité DCF, il est judicieux de vérifier si le relais crépusculaire peut recevoir le signal dans la position souhaitée.

Montage :

Utiliser soit les orifices de montage pour un positionnement mural, soit les lanières pour un positionnement sur un poteau. **Fig. 3 A, B et C.** Schéma de câblage **Fig. 4A.** Le relais crépusculaire est muni d'un relais sans potentiel permettant la connexion d'une autre phase, **Fig. 4 B.**

4. Paramétrage

Une pellicule plastique a été insérée au niveau de la batterie, **Fig. 5.** Lorsque cette pellicule est ôtée, l'afficheur s'allume et il est possible de procéder à un réglage manuel de l'horloge et des périodes d'activation. Le relais crépusculaire ne reçoit pas le signal DCF lorsqu'il est alimenté par la batterie de secours.

Réglage d'usine :

Lux (luminosité) : 35 lx

Horloge et programmes : non réglés.

Légende, Fig. 6 :

A = Jour de la semaine, 1= Lundi, 2= Mardi... 7= Dimanche

B = Icône DCF

C = ☀️ ON indique l'horaire d'allumage dans le programme sélectionné. ☀️ OFF Indique l'horaire d'extinction dans le programme sélectionné.

D = Indique le programme d'activation en cours. Il y a 7 programmes (1 à 7).

E = Heure

F = Bouton de réglage de l'horloge, de la date et du programme d'activation.

G = Diode (LED)

H = « Œil » de la photodiode

I = Bouton de réglage de la luminosité (Lux)

Réglage de l'horloge et de la date, mode automatique (DCF) :

Lorsque le relais crépusculaire est branché sur le 230 V et qu'il n'a pas été procédé à un réglage manuel de l'horloge, le relais crépusculaire cherche le signal DCF et règle l'horloge automatiquement. Ceci prend normalement entre 2 et 5 minutes. Pendant la recherche du signal DCF, l'icône DCF clignote dans l'afficheur et la LED clignote en rythme. Si la LED ne clignote pas constamment en rythme, ce peut être le signe de mauvaises conditions de réception.

Si l'horloge a été réglée manuellement, la fonctionnalité DCF doit être activée pour obtenir une mise à jour automatique de l'heure. Pour ce faire, maintenir enfoncé le bouton « Learn/Test » (**Fig. 1**) pendant plus de 6 secondes.

Pour indiquer que le signal DCF a été reçu et que l'horloge est réglée conformément à ce signal, l'icône DCF de l'afficheur clignote. Le relais crépusculaire procède à une mise à l'heure une fois quotidiennement (à 2H00).

Réglage de l'horloge et de la date, mode manuel, Fig. 7 :

Lorsque la batterie est activée ou que le relais crépusculaire est branché sur le 230 V, tous les icônes de l'afficheur s'allument pendant 2 sec, puis 00:00 se met à clignoter. L'horloge et la date peuvent alors être réglées en appuyant sur « Day » (jour), « Hour » (heures) et « Min » (minutes), (voir **Fig. 6F**).

Les jours sont indiqués par des triangles tout en haut de l'afficheur.

Terminer en appuyant sur « Clock » (horloge) pour sauvegarder les valeurs saisies (voir **Fig. 6F**).

Sur la batterie :

Si aucun réglage n'est effectué pendant 30 secondes, 00:00 s'arrête de clignoter et l'horloge commence à compter à partir de cette valeur, à savoir 00:00.

Sur 230 V :

Si aucun réglage n'est effectué pendant 30 secondes, la fonctionnalité DCF est activée et l'horloge est remise à l'heure automatiquement.

Réglage d'une période d'activation, Fig. 8 :

Le relais crépusculaire a 7 programmes On/Off indépendants qui servent à activer (allumer) l'éclairage.

Entrer dans les programmes en appuyant sur « PROG ». Dans le paramétrage servant d'exemple, l'horaire

d'allumage de l'éclairage est réglé sur 18H00 et l'horaire d'extinction sur 23H00, et ce tous les jours ouvrables. Si une seule période d'activation est souhaitée, terminer en appuyant sur « Clock ». Sinon, appuyer sur « PROG » et saisir une nouvelle période d'activation.

Remarque : un appui sur « Day » entraîne le cycle suivant : toute la semaine, jours ouvrables, week-end et jours isolés.

Pour désactiver une période d'activation :

Sélectionner la période à désactiver grâce au bouton « PROG ».

Maintenir le bouton « PROG » enfoncé pendant plus de 3 secondes jusqu'à ce que l'afficheur indique Off. Cette procédure vaut à la fois pour l'horaire d'allumage (On) et d'extinction (Off).

Pour réactiver, procéder de la même manière en maintenant « PROG » enfoncé pendant plus de 3 sec, jusqu'à ce que l'afficheur indique On.

Pour effacer une période d'activation :

Sélectionner la période à effacer grâce au bouton « PROG ».

Appuyer sur « CLR/RCL » pour effacer l'horaire réglé. Cette procédure vaut à la fois pour l'horaire d'allumage (On) et d'extinction (Off).

Pendant les 30 sec suivantes, il est possible de générer de nouveau le réglage en appuyant encore une fois sur « CLR/RCL ».

Pour effacer toutes les périodes d'activation, maintenir « CLR/RCL » enfoncé pendant plus de 3 sec.

Si tous les programmes d'activation sont effacés, le relais crépusculaire allume l'éclairage en fonction du niveau de luminosité paramétré.

Luminosité, réglage, Fig. 6 I :

La plage de luminosité se règle sur le bouton, **Fig. 6 I.** La plage est comprise entre 5 lux et 500 lux.

Si le bouton est réglé sur ∞ lux, le relais crépusculaire ne dépend pas de la luminosité et fonctionnera durant les périodes d'activation paramétrées.

La LED intégrée fonctionne comme indicateur, sans temporisation. Lorsqu'on tourne le bouton Lux, la LED commence à s'allumer en continu dès que le niveau de luminosité en cours est atteint.

L'éclairage s'éteint ou s'allume avec une temporisation de 60 sec.

Réglage luminosité Learn, Fig. 1 :

Il est possible d'enregistrer le niveau de luminosité en cours et de l'utiliser comme valeur de consigne pour l'allumage ou l'extinction.

Pour ce faire, maintenir enfoncé le bouton « Learn/Test » pendant plus de 2 sec et moins de 6 sec. La LED commence à clignoter lentement puis, à l'issue de 5 sec, la LED et l'éclairage s'allument pendant 5 sec pour indiquer que le niveau de luminosité a été enregistré.

L'enregistrement d'un niveau de luminosité n'est possible que dans la plage 5 lux à 500 lux.

Si le niveau de luminosité se trouve hors de cette plage, la LED va clignoter rapidement pendant 5 sec puis la LED et l'éclairage vont s'allumer pendant 5 sec.

Dans ce cas, la valeur de 500 lux sera utilisée comme valeur de consigne pour allumer ou éteindre l'éclairage.

5. Résolution des problèmes

Problème :

L'éclairage ne s'allume pas.

Cause possible :

1. Mauvais branchement.
2. Le niveau de luminosité est supérieur à la valeur paramétrée.
3. La période d'activation n'a pas été bien réglée.

Résolution :

1. Vérifier le branchement selon la **Fig. 4.**
2. Régler la luminosité sur un niveau inférieur. Lorsque le niveau est atteint, la LED s'allume (voir réglage de la luminosité).
3. Vérifier la période d'activation.

6. Entretien

En cas de défaut ou de perturbation du fonctionnement, contacter un installateur électricien agréé.

7. Caractéristiques techniques

Entrée :

Tension d'alimentation.....230 V ca ± 10%
Consommation< 1 W

Sortie :

Contact relais (sans potentiel)NO, µ 10 A
Charge

Lampes à incandescence2 300 W
Tubes fluorescents
non compensés.....1 200 VA
Lampes halogènes à
incandescence2 300 W
Capacité maximale140 µF
Ampoules économes en
énergie58 (18 W)
Courant maxi de démarrage.....80 A / 20 m sec

Performance :

Plage de luminosité.....5 à 500 lux
Tolérance sur la plage de
luminosité (lux).....±10 %
Dispositif de secours
pour paramétrage.....Batterie (CR2032)
Longévité de la
batterie de secours.....env. 2 ans
Entrée de câble2 douilles ø12,5
installées
Classe d'étanchéité.....IP 54
Classe d'isolationL'encapsulage est de
classe II
selon les instructions
de montage indiquées
Plage de températures-25°C à +50°C

Homologations :

Conformité CE selonEN 60669-2-1

Minilux 41-055

Monterings- och användningsanvisningar

1. Användningsområde

Minilux 41-055 är ett skymningsrelä med inbyggd radiostyrd klocka (DCF) och 7 aktiveringsprogram.

Platser där skymningsreläet med fördel kan användas:

- Parkeringsplatser
- Utomhusområden
- Gångstigar
- Gatubelysning
- Reklambelysning

2. Funktioner

Minilux 41-055 tänder belysningen på kvällen på den inställda nivån och släcker den igen på morgonen. Med hjälp av de 7 aktiveringsprogrammen är det t.ex. möjligt att släcka belysningen under en förutbestämd tidsperiod under natten eller helgen.

För att belysningen ska tändas ska den aktuella luxnivån ligga under det inställda värdet (i mer än 60 sekunder) och det måste finnas ett aktiverat program.

Testa funktionen:

Genom en kort tryckning (under 2 sekunder) på den grå knappen i botten tänds belysningen i 5 minuter. Testet kan avbrytas med ytterligare en kort tryckning. **Fig. 1**

3. Installation

Placering:

För att uppnå optimal belysningsreglering rekommenderar vi att du placerar skymningsreläet i nord-nordöstlig riktning. Se till att skymningsreläet inte påverkas av främmande belysning eller den reglerade belysningen.

Fig. 2.

Om du vill använda DCF är det en bra idé att undersöka om skymningsreläet kan ta emot signalen i det önskade läget. Se Inställning av klocka och dag, automatiskt.

Montering:

Använd antingen monteringshålen för montering på vägg eller buntband för montering på stolpe **Fig. 3 A–C**. Kopplingsdiagram **Fig. 4 A**, skymningsreläet är utrustat med ett potentialfritt relä som tillåter koppling av en annan fas, **Fig. 4 B**.

4. Inställning

Det sitter en plastfilm på batteriet **Fig. 5**. När den tas bort tänds displayen och manuell inställning av klockan och aktiveringsperioderna kan göras. Skymningsreläet tar inte emot DCF-signalen när det drivs med reservbatteri.

Fabriksinställning:

Lux: 35lx

Klocka och program: Inte inställda.

Teckenförklaring, Fig. 6:

A = Veckodagar, 1 = Måndag, 2 = Tisdag... 7 = Söndag

B = DCF-ikon

C = ☉_{ON} indikerar tändningstid i det valda programmet. ☉_{OFF} indikerar släckningstid i det valda programmet.

D = Anger vilket aktiveringsprogram du arbetar i. Det finns 7 program (1–7).

E = Klockslag

F = Knappar för inställning av klocka, dag och aktiveringsprogram.

G = Lysdiod

H = Fotodiods"öga"

I = Knapp för inställning av Lux

Inställning av klocka och dag, automatiskt (DCF):

När skymningsreläet ansluts till 230 V och du inte har gjort en manuell inställning av klockan kommer skymningsreläet att söka efter DCF-signalen och ställa in klockan automatiskt. Detta tar normalt 2–5 minuter. Medan reläet söker efter DCF-signalen blinkar DCF-ikonen på displayen och lysdioden blinkar rytmiskt. Om lysdioden inte blinkar konstant rytmiskt kan detta vara ett tecken på att mottagningsförhållandena är dåliga.

Om klockan har ställts in manuellt ska du aktivera DCF-funktionen om du önskar en automatisk uppdatering av tiden. Detta gör du genom att hålla ned "Learn/Test"-knappen (**Fig. 1**) i mer än 6 sekunder.

När en DCF-signal tagits emot och klockan ställts in i enlighet med detta lyser DCF-ikonen på displayen. Skymningsreläet uppdaterar tiden 1 gång per dag (kl. 02:00).

Inställning av klocka och dag, manuellt, Fig. 7:

När batteriet aktiveras eller skymningsreläet ansluts till 230 V tänds alla ikoner på displayen i 2 sekunder och därefter blinkar 00:00.

Klockslag och dag kan nu ställas in genom att du trycker på "Day", "Hour" och "Min" (se **Fig. 6F**).

Dagarna indikeras genom en trekant överst på displayen. Avsluta genom att trycka på "Clock" för att spara inmatningen (Se **Fig. 6F**).

Skymningsreläet kommer att försöka att hitta en DCF-signal under de första 10 minuterna efter att det har anslutits, även om klockan har ställts in manuellt. Om en signal hittas uppdateras klockan, annars används den manuella inställningen.

Med batteri:

Görs ingen inställning inom 30 sekunder upphör 00:00 att blinka och klockan utgår från detta klockslag, dvs. klockan är 00:00.

Med 230 V:

Görs ingen inställning inom 30 sekunder aktiveras DCF-funktionen och klockan uppdateras automatiskt.

Inställning av en aktiveringsperiod, Fig. 8:

Skymningsreläet har 7 fristående On/Off-program som används för att aktivera (tända) belysningen.

Gå till programmen genom att trycka på "PROG".

I det exempel som visas ställs tändningstiden in på kl. 18:00 och släckningstiden på kl. 23:00 alla vardagar.

Om du endast vill ha en aktiveringsperiod avslutar du genom att trycka på "Clock". Alternativt trycker du på "PROG" och anger ytterligare en aktiveringsperiod.

Observera att när du trycker på "Day" genomförs följande cykel: hela veckan, vardagar, helger och enskilda dagar.

Avaktivera en aktiveringsperiod:

Med hjälp av "PROG" väljer du den period som ska avaktiveras.

Håll ned "PROG" i mer än 3 sekunder till dess att displayen visar Off. Detta görs för både tändningstiden (On) och släckningstiden (Off). Återaktivering görs på samma sätt, genom att du håller ned "PROG" i mer än 3 sekunder till dess att displayen visar On.

Radera en aktiveringsperiod:

Välj den period som ska raderas med hjälp av "PROG". Tryck på "CLR/RCL" så raderas den inställda tiden. Gör detta för både tändningstiden (On) och släckningstiden (Off). Under de följande 30 sekunderna är det möjligt att återställa inställningen genom att trycka på "CLR/RCL" på nytt.

Om du vill radera alla aktiveringsperioder håller du ned "CLR/RCL" i mer än 3 sekunder.

Om alla aktiveringsprogram är raderade tänder skymningsreläet belysningen i enlighet med den inställda luxnivån.

Inställning lux, Fig. 6 I:

Luxintervallet ställs in på knappen, **Fig. 6 I**.

Intervallet är 5 lux till 500 lux.

Om knappen är inställd på ∞ lux är skymningsreläet inte beroende av ljuset och drivs under de inställda aktiveringsperioderna.

Den inbyggda lysdioden fungerar som indikator, utan tidsfördröjning. När du vrider på Lux-knappen börjar lysdioden att lysa konstant så snart den aktuella luxnivån har uppnåtts.

Belysningen tänds/släcks med 60 sekunders fördröjning.

Inställning Lux learn, Fig. 1:

Det är möjligt att läsa in det aktuella luxvärdet och använda det som tändnings-/släckningstid.

Detta görs genom att du håller ned "Learn/Test"-knappen i >2 sekunder & <6 sek. Lysdioden börjar att blinka långsamt, efter cirka 5 sekunder tänds lysdioden och belysningen i 5 sekunder, som en indikation på att luxvärdet har lästs in.

Det är endast möjligt att läsa in ett luxvärde i intervallet 5–500 lux.

Om luxvärdet ligger utanför intervallet blinkar lysdioden snabbt i 5 sekunder och därefter tänds lysdioden och belysningen i 5 sekunder. Följande tändnings-/släckningstid används: Om den aktuella luxnivån ligger under 5 lux används 5 lux och tvärtom – om värdet ligger över 500 lux används 500 lux.

5. Felsökning

Problem:

Belysningen tänds inte.

Möjlig orsak:

1. Felaktig anslutning
2. Luxnivån ligger över det inställda värdet
3. Aktiveringsperioden är inte korrekt inställd.

Lösning:

1. Kontrollera anslutningen i enlighet med **Fig. 4**
2. Ställ in luxvärdet på en lägre nivå. När nivån har uppnåtts tänds lysdioden (se Inställning, Lux)
3. Kontrollera aktiveringsperioden.

6. Underhåll

Kontakta en auktoriserad elektriker vid fel eller driftstörningar.

7. Tekniska data

Ineffekt:

Matarspänning230 V AC ± 10 %
Effektförbrukning< 1 W

Uteffekt:

Reläkontakt (potentialfri).....NO, µ 10A
Belastning

Glödlampor2 300 W
Okompenserade lysrör.....1 200 VA
Halogenglödlampor.....2 300 W
Max. kapacitet.....140 µF
Lågenergilampor58 st. (18 W)
Max. inkopplingsström80 A/20 m sek.

Prestanda:

Luxintervall5–500 lux
Tolerans för luxintervall.....±10 %
Reserv för inställningar.....Batteri (CR2032)
Reservbatteriets livslängdCirka 2 år.
Kabelgenomföring2 x ø12,5
hylsor har monterats
Kapslingsklass.....IP 54
IsolationsklassKapsling av klass II
vid de angivna
monteringsformerna
Temperaturintervall.....–25 °C ... +50 °C

Godkännanden:

CE i enlighet medEN 60669-2-1