

## Buskabel dimensioner

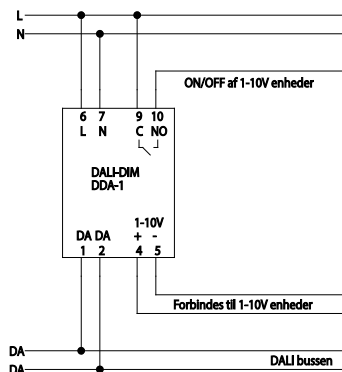
Det er **vigtigt** at benytte korrekt kvadrat på kablet som anvendes til DALI bussen. Nedenstående tabel viser hvilke kabeldimensioner der skal anvendes.

Ledningskvadrat	Maksimal ledningslængde
1 mm <sup>2</sup>	Op til 100 m
1,5 mm <sup>2</sup>	Op til 150 m
2,5 mm <sup>2</sup>	Op til 300 m

## Klemrækkebeskrivelse

- Klemme 1-2** Tilsluttes DALI bussen  
**Klemme 9-10** Relæudgange til ON/OFF styring af 1-10 V enhederne  
**Klemme 6-7** Tilsluttes 230 V nettet  
**Klemme 4-5** 1-10 V udgang som maksimalt kan belastes med 50 stk. HF spoler svarende til 50 mA.

## Installation



## Tekniske specifikationer

Type		36-812, DDA-1 DIN DALI
EAN-nr.	-	5703102 207807
Netspænding	V	230
Frekvens	Hz	50
Egeneffekt	VA	>1
Max belastning 1-10V udgang	mA	50 (svarende til 50 spoler)
Relækontakter	A	4A/250V
Max ledningslængde	m	100
Sikring	-	Termisk
Temperaturområde	°C	+5 til +40
Vægt	kg	0,325
Dimensioner (BxHxD)	mm	35x86x54
Montage	-	DIN 46277 (M36)
Farve	-	Grå
Materiale (hus)	-	Brandhæmmende ABS

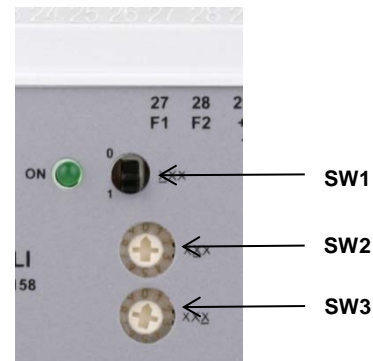
Specifikationer kan ændres uden forudgående varsel og der tages forbehold for fejl og mangler

## Brugsvejledning til 36-812 DDA-1 DIN DALI

Med DDA-1 DIN DALI er det muligt at anvende 1-10 V spoler i et DALI system. DDA-1 DIN DALI har en 1-10 V udgange som kan reguleres individuelt og belastes med 50 spoler. Man kan have op til 64 stk. DDA-1 DIN DALI i et DALI system, svarende til 64 devices.

## Opsætning af grupper via omskifterne

SW1	SW2	SW3	Gruppe
0	0	1	1-4
0	0	2	2-5
0	0	3	3-6
0	0	4	4-7
0	0	5	5-8
0	0	6	6-9
0	0	7	7-10
0	0	8	8-11
0	0	9	9-12
0	1	0	10-13
0	1	1	11-14
0	1	2	12-15
0	1	3	13-16



SW1, SW2, SW3 er placeret på fronten af DDA-1 DIN DALI

## Opsætning via software eller lignende

**Bemærk:** SW1, SW2, SW3 skal stå i position 0. Ellers vil det ikke være muligt at indstille DALI grupperne via software eller lignende.

DDA-1 DIN DALI optræder som en DALI device, og hver device svarer til en 1-10 V udgang.

Hvorledes devices ligges i grupper, og hvordan scenarier opbygges, henvises der til manualen som følger med softwaren eller programmeringsmodulet.

## Fabriksindstilling

Nedenfor fremgår hvilke værdier der er valgt fra fabrik:

MAX LEVEL	254
MIN LEVEL	1
POWER ON LEVEL	254
SYSTEM FAILURE LEVEL	254
FADETIME	5 (2,8 sekunder)
FADERATE	7 (9 step pr. sekund)

## Kommunikations indikator

Lysdioden på fronten mærket ON blinker når DDA-1 DIN DALI modtager en DALI kommando som den skal reagerer på.

## Bus cable dimensions

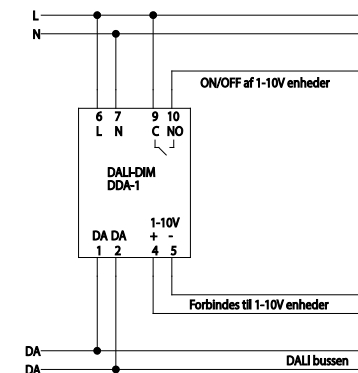
It is **important** to use the correct gauge for the cable used for the DALI bus. The table below shows which cable dimensions are to be used.

Wire size	Maximum cable length
1 mm <sup>2</sup>	Up to 100 m
1.5 mm <sup>2</sup>	Up to 150 m
2.5 mm <sup>2</sup>	Up to 300 m

## Terminal block description

- Terminals 1–2** Connected to the DALI bus
- Terminals 9–10** Relay outputs for ON/OFF control of the 1–10 V devices
- Terminals 6-7** Connected to 230 V mains
- Terminals 4-5** 1–10 V output with a maximum load of 50 HF coils equivalent to 50mA.

## Installation



## Technical specifications

Type		36-812, DDA-1 DIN DALI
EAN code	-	5703102 207807
Mains voltage	V	230
Frequency	Hz	50
Inherent power	VA	>1
Max. load 1–10 V output	mA	50 (equivalent to 50 coils)
Relay contacts	A	4A/250 V
Max. cable length	m	100
Fuse	-	Thermal
Temperature range	°C	+5 to +40
Weight	kg	0.325
Dimensions (WxHxD)	mm	35x86x54
Installation	-	DIN 46277 (M36)
Colour	-	Grey
Material (housing)	-	Fire-retardant ABS

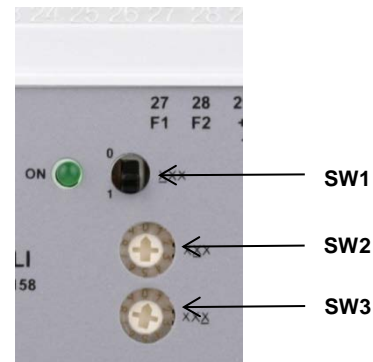
Specifications are subject to change without prior notice and reservations are made for errors and defects

## User manual for 36-812 DDA-1 DIN DALI

DDA-1 DIN DALI makes it possible to use 1–10 V coils in a DALI system. DDA-1 DIN DALI has one 1–10 V output that can be adjusted and loaded with 50 coils. It is possible to have up to 64 DDA-1 DIN DALIs in a DALI system, equivalent to 64 devices.

## Setting up groups using the switches

SW1	SW2	SW3	Group
0	0	1	1–4
0	0	2	2–5
0	0	3	3–6
0	0	4	4–7
0	0	5	5–8
0	0	6	6–9
0	0	7	7–10
0	0	8	8–11
0	0	9	9–12
0	1	0	10–13
0	1	1	11–14
0	1	2	12–15
0	1	3	13–16



SW1, SW2, SW3 are located in the front of DDA-1 DIN DALI

## Setting up software or similar

**NB:** SW1, SW2, SW3 must be in position 0. Otherwise it will not be possible to configure the DALI groups using software or similar.

DDA-1 DIN DALI acts as four DALI devices and each device is equal to a 1–10 V output.

To find out how devices are arranged into groups and how scenarios are created, please refer to the manual supplied with the software or programming module.

## Factory setting

The values set at the factory are indicated below:

MAX LEVEL	254
MIN LEVEL	1
POWER ON LEVEL	254
SYSTEM FAILURE LEVEL	254
FADE TIME	5 (2.8 seconds)
FADE RATE	7 (nine steps per second)

## Communication indicator

The LED on the front labelled ON flashes when DDA-1 DIN DALI receives a DALI command it must respond to.

## Busskabel dimensioner

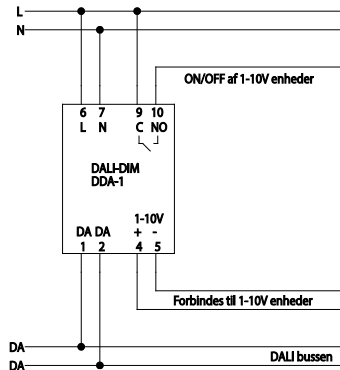
Det är **viktigt** att använda rätt dimension på kabeln som används till DALI-bussen. I tabellen nedan visas vilka kabeldimensioner som ska användas.

Kabeldimension	Max. kabellängd
1 mm <sup>2</sup>	Upp till 100 m
1,5 mm <sup>2</sup>	Upp till 150 m
2,5 mm <sup>2</sup>	Upp till 300 m

## Beskrivning av klämskenan

- Klämma 1–2** Ansluts till DALI-bussen  
**Klämma 9–10** Reläutgångar till ON/OFF-styrning av 1–10 V-enheterna  
**Klämma 6-7** Ansluts till 230 V-nätet  
**Klämma 4-5** 1 st. 1–10 V utgång som maximalt kan belastas med 50 st. HF spolar som motsvarar 50 mA.

## Anslutning



## Tekniska specifikationer

Typ	36-812 DDA-1 DIN DALI	
EAN-nr	-	5703102 207807
Nätspänning	V	230
Frekvens	Hz	50
Egeneffekt	VA	>1
Maxbelastning 1–10 V utgång	mA	50 (motsvarar 50 spolar)
Reläkontakter	A	4 A/250 V
Max. kabellängd	m	100
Säkring	-	Termisk
Temperaturintervall	°C	+5 till +40
Vikt	kg	0,325
Dimensioner (BxHxD)	mm	35x86x54
Montering	-	DIN 46277 (M36)
Färg	-	Grå
Material (hus)	-	Brandhämmande ABS

Specifikationer kan ändras utan föregående meddelande. Med reservation för fel och brister.

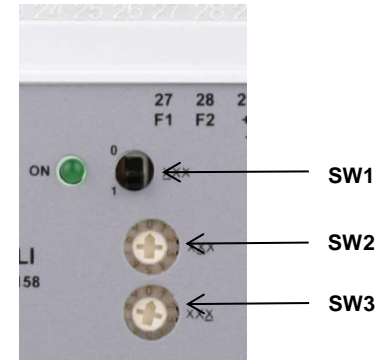


## Bruksanvisning till 36-812 DDA-1 DIN DALI

Med DDA-1 DIN DALI är det möjligt att använda 1–10 V spolar i ett DALI-system. DDA-1 DIN DALI har 1 st. 1–10 V utgång som kan regleras och belastas med 50 spolar. Man kan ha upp till 64 st. DDA-1 DIN DALI i ett DALI-system, vilket motsvarar 64 enheter.

## Inställning av grupper via brytare

SW1	SW2	SW3	Grupp
0	0	1	1–4
0	0	2	2–5
0	0	3	3–6
0	0	4	4–7
0	0	5	5–8
0	0	6	6–9
0	0	7	7–10
0	0	8	8–11
0	0	9	9–12
0	1	0	10–13
0	1	1	11–14
0	1	2	12–15
0	1	3	13–16



SW1, SW2, SW3 har placerats på fronten av DDA-1 DIN DALI

## Inställning via programvara eller liknande

**Obs!** SW1, SW2, SW3 måste stå i läge 0. Annars går det inte att ställa in DALI-grupperna via programvara eller liknande.

DDA-1 DIN DALI fungerar som 1 st. DALI-enhet och varje enhet motsvarar en 1–10 V utgång.

Hur enheterna placeras i grupper och hur scenarion byggs upp beskrivs i manualen som medföljer programvaran eller programmeringsmodulen.

## Fabriksinställning

Nedan visas de fabriksinställda värdena:

MAX LEVEL	254
MIN LEVEL	1
POWER ON LEVEL	254
SYSTEM FAILURE LEVEL	254
FADETIME	5 (2,8 sekunder)
FADERATE	7 (9 steg per sekund)

## Kommunikationsindikator

Lysdioden på fronten märkt ON blinkar när DDA-1 DIN DALI tar emot DALI-kommando som den ska reagera på.